

## ■ 第一章 自动化控制装置 ■

# 液位控制器



● FLR 系列

温度控制  
器

继电器  
&  
插座

固态继电  
器

省配线终  
端

开关电源

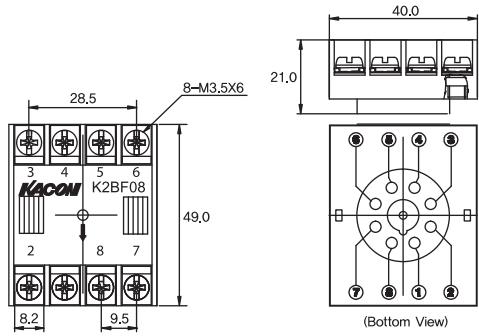
时间继电  
器

液位控制  
器

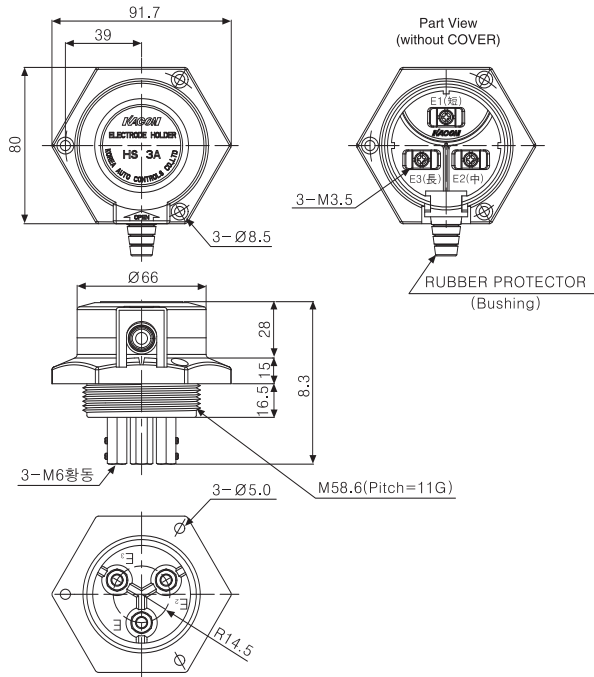
蜂鸣器  
&  
讯响器

接触器

## K2BF08



## HS-3A



# FLR 系列

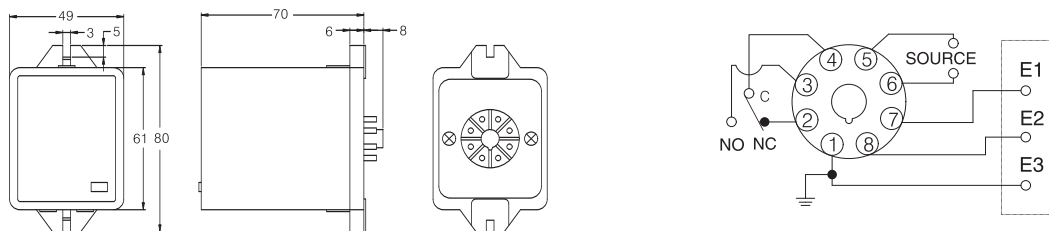
## 一般性能

电极数		FLR-202B	FLR-202C	FLR-203B	FLR-203C
		3极	3极	3极	3极
感应	动作	5k $\Omega$	25k $\Omega$	5k $\Omega$	25k $\Omega$
	复位	15k $\Omega$	35k $\Omega$	15k $\Omega$	35k $\Omega$
用途		普通感应度	高灵敏感应度	普通感应度	高灵敏感应度
额定电压		220VAC			
触点容量		5A 250VAC			
耐电压		2,000VAC 1Min.			
绝缘电阻		100M $\Omega$ 500VDC			

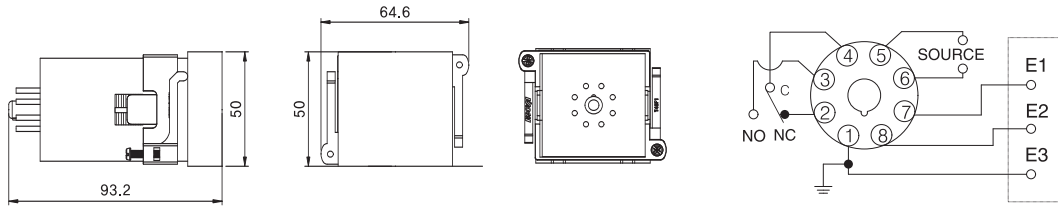
<p>FLR-202B 220VAC</p>  <p>普通感应型</p>	<p>FLR-202C 220VAC</p>  <p>高灵敏感应型</p>	<p>FLR-203B 220VAC</p>  <p>普通感应型</p>	<p>FLR-203C 220VAC</p>  <p>高灵敏感应型</p>
<p>HS-3A</p>  <p>电极座</p>	<p>K2CF08K</p>  <p>FLR-202 导轨专用插座</p>	<p>K2CF08</p>  <p>FLR-203 导轨专用插座</p>	<p>K2BF08</p>  <p>FLR-203 面板安装用</p>

## 外形尺寸(单位:mm)

### FLR-202B / FLR-202C



FLR-203B / FLR-203C



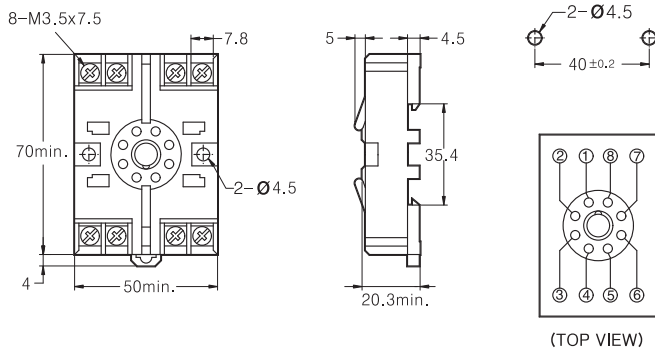
温度控制  
器

继电器  
&  
插座

固态继电  
器

省配线终  
端

K2CF08K



(TOP VIEW)

Torque: 0.8N · m

开关电源

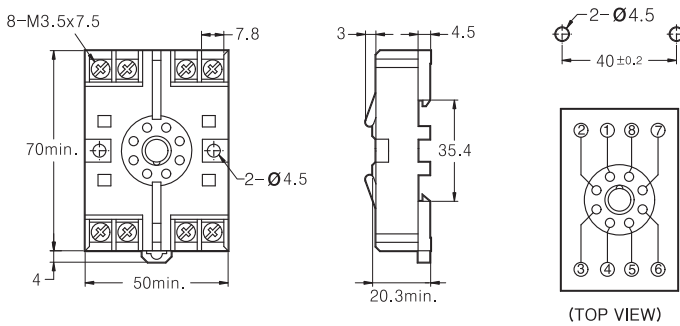
时间继电  
器

液位控制  
器

蜂鸣器  
&  
讯响器

接触器

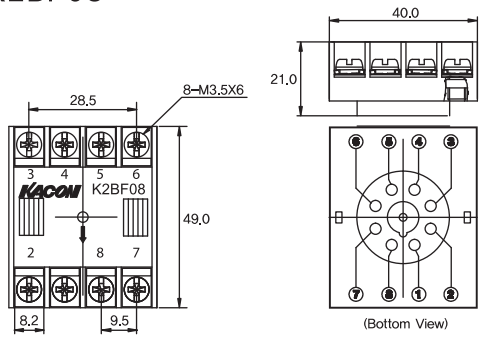
K2CF08



(TOP VIEW)

Torque: 0.8N · m

## K2BF08



## HS-3A

