

## 第五章 其他配线器材和装置

# 温度&湿度控制器




● KTS 系列

● KTC 系列

● KHC 系列

### 认证事项

KTC 系列 CE 

KTS 系列 CE    

其他配  
线器材  
和装置

接线板  
&  
端子

小型  
断路器

熔断器

电柜  
加热器

温度&湿度  
控制器

导轨型摇  
头开关

柜内照明  
灯座

电缆锁头

光伏发电  
系统配件

# KTS系列-温度控制器



## 型号命名

KTS - ①

KTS	① 温度范围	
机械式温控开关	30: -30°C ~ 30°C	120: 0°C ~ 120°C
	50: 0°C ~ 50°C	300: 50°C ~ 300°C
	90: 0°C ~ 90°C	

## 一般性能

触点容量	16A/250VAC, 16A/30VDC, 400VA(VC), 480W(DC)	接线方式	#250快速插拔端子(6.35mm×T0.8mm)
触点形式	1a+1b(SPDT)	安装方式	面板安装, 方向任意
接触电阻	最大30mΩ(首次)	工作/储存温度	-30°C~90°C/-45°C~90°C(无凝露、无结冰)
寿命	最小10000小时/触点100000次	产品认证	UL、C-UL、VDE、CE
介质耐压	2500VAC 50/60Hz, 时间1分钟	重量	约70克
绝缘电阻	最小50MΩ@500VDC		

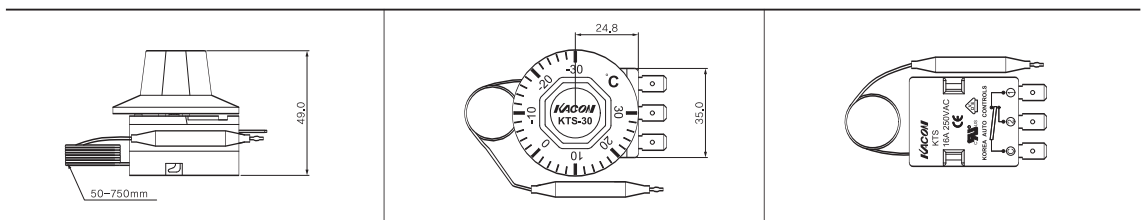
## 技术性能

型号	温度范围	设计温差	转换温差	感温管	毛细管		应用
					长度	材质	
KTS-30	-30°C ~ 30°C	±2.5K	2~7°C	Φ6×118±3mm	1m	SUS	制冷/制冰设备,冷藏柜,保鲜池,空调冰箱
KTS-50	0°C ~ 50°C	±3K	2~9°C	Φ6×118±3mm	1m		电热淋浴器,电暖风机
KTS-90	0°C ~ 90°C	±3K	2~9°C	Φ6×82±3mm	1m		滚筒式洗衣机,孵化器,烘干机
KTS-120	0°C ~ 120°C	±4K	2~10°C	Φ6×65±3mm	1m		电热开水器,锅炉,电热油炸器
KTS-300	50°C ~ 300°C	±10K	5~30°C	Φ3×100 <sup>+2/-0.5</sup> mm	1m		电烤箱,电热烘箱,干燥机

注: 毛细管长度可以按要求定制。



## 外型尺寸



# KTC系列-温度控制器



## 结构特点

### 工作状态指示灯

#### FAN 指示灯

当环境温度高于设定温度时，触点NO-NC，

蓝色LED指示灯亮。

#### HEATER 指示灯

当环境温度低于设定温度时，触点NC-NO，红色LED指示灯亮。

### 端子保护盖

安装有透明PC保护盖，具有防尘、防触摸，提高安全性

### 端子螺丝

使用圆柱头“+/-”镀光亮镍螺丝。内置六角型螺母，具有持久牢固的连接能力。

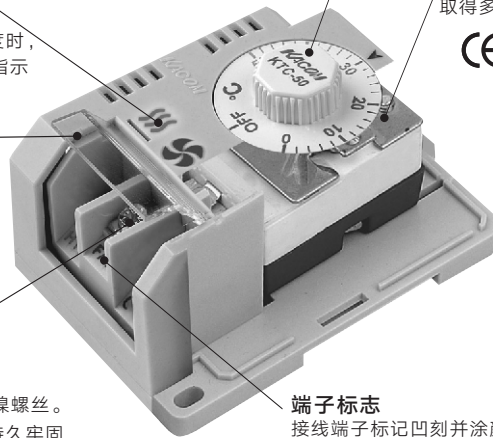
### 温度设定旋钮

按温度区域印刷不同颜色，

具有容易识别，高级化、时尚化。

### 内置温控开关

取得多种国际认证，精度高。



### 端子标志

接线端子标记凹刻并涂颜色予

以区分，标记鲜亮不易脱落。

提高警示性，防止接线错误发生故障。



其他配  
线器材  
和装置

接线板  
&  
端子

小型  
断路器

熔断器

电柜  
加热器

温度&湿度  
控制器

导轨型摇  
头开关

柜内照明  
灯座

电缆锁头

光伏发电  
系统配件

## 型号命名

KTC - ①

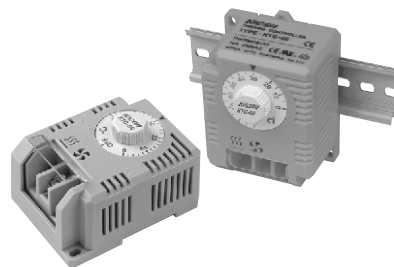
KTC  
电热温度控制器

### ① 温度范围

30: -30°C ~ 30°C

50: 0°C ~ 50°C

90: 0°C ~ 90°C



## 一般性能

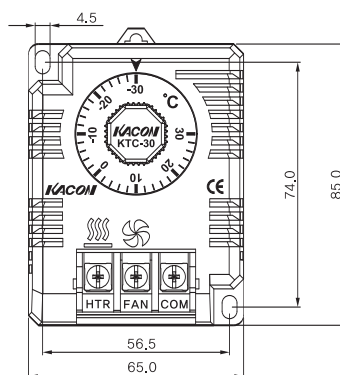
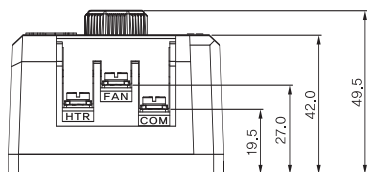
触点容量	16A/250VAC, 16A/30VDC, 400VA(VC), 480W(DC)	接线范围	14~28AWG
触点形式	1a+1b(SPDT)	安装方式	35mmDIN导轨/2-M4螺丝表面安装共用
接触电阻	最大30mΩ(首次)	产品认证	CE(内置控制器UL, C-UL, VDE, CE)
寿命	最小10000小时/触点100000次	工作/储存温度	-30°C~90°C/-45°C~90°C(无凝露、无结冰)
介质耐压	2500VAC 50/60Hz, 时间1分钟	防护等级	IP20
绝缘电阻	最小50MΩ@500VDC	重量	约140克
接线端子	M3.5×7/0.8N·m(8.16kgf·cm)		

## ■ 技术性能

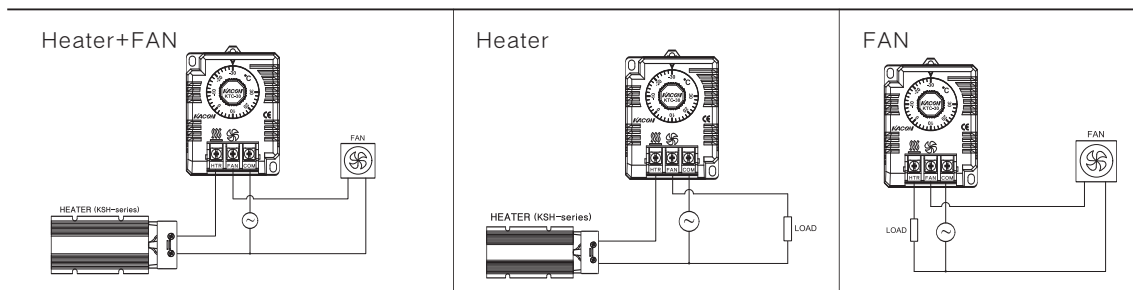
型号	温度范围	设计温差	转换温差	感温管			毛细管		应用
				尺寸	外置	内置	长度	材质	
KTC-30	-30°C ~ 30°C	±2.5K	2~7°C	Φ6×118±3mm	▲	△	0.45m	SUS	制冷/制冰设备,冷藏柜,保鲜池,空调冰箱
KTC-50	0°C ~ 50°C	±3K	2~9°C	Φ6×118±3mm	▲	△	0.45m		电热淋浴器,电瞬风机
KTC-90	0°C ~ 90°C	±3K	2~9°C	Φ6×82±3mm	▲	△	0.45m		滚筒式洗衣机,孵化器,烘干机

注：▲ 协商供货，△ 常备规格；毛细管长度可以按要求定制。

## 外型尺寸



## 线路图/接线图



## 指示灯工作状态

### 1. FAN指示灯：

当环境温度高于设定温度时，触点NO-NC,蓝色LED指示灯亮。

### 2. HEATER指示灯：

当环境温度低于设定温度时，触点NC-NO,红色LED指示灯亮。

# KHC系列-湿度控制器

## 结构特点

### 工作状态指示灯

#### FAN 指示灯

当环境湿度高于设定湿度时，触点NO-NC，

蓝色LED指示灯亮。

#### HEATER 指示灯

当环境湿度低于设定湿度时，触点NC-NO，红色LED指示灯亮。

### 绿色湿度设定旋钮

具有容易识别，高级化、时尚化。

### 端子保护盖

安装有透明PC保护盖，具有防尘、防触摸，提高安全性

### 端子螺丝

使用圆柱头"+/-"镀光亮镍螺丝。内置六角型螺母，具有持久牢固的连接能力。

### 内置高精度相对湿度传感器

HS1101,并通过MCU数字处理器进行检测和处理。



### 端子标志

接线端子标记凹刻并涂颜色予以区分，标记鲜亮不易脱落。提高警示性，防止接线错误发生故障。



## 型号命名

<b>KHC</b>	-	①
KHC 电子式相对湿度可调控制器		①工作电压选择 A 220VAC D 24VDC

## 一般性能

额定电压	KHC-A 220VAC±10%/50/60Hz; KHC-D 24VDC±10%	设置/控制范围	35%~95%，返回湿差5%，响应时间小于5秒
触点容量	KHC-A 16A 220VAC;KHC-D 16A 24VDC	接线范围	14~28AWG
接触电阻	最大30mΩ(首次)	安装方式	35mmDIN导轨/2-M4螺丝表面安装共用
电气寿命	10万次以上	产品认证	CE(内置控制器UL, C-UL, VDE, CE)
介质耐压	2500VAC 50/60Hz, 时间1分钟	工作/储存温度	-30℃~90℃/-45℃~90℃(无凝露、无结冰)
绝缘电阻	最小50MΩ@500VDC	防护等级	IP20
接线端子	M3.5×7/0.8N·m(8.16kgf·cm)	重量	约140克

## 其他配 线器材 和装置

接线板  
&  
端子

小型  
断路器

熔断器

电柜  
加热器

温度&湿度  
控制器

导轨型摇  
头开关

柜内照明  
灯座

电缆锁头

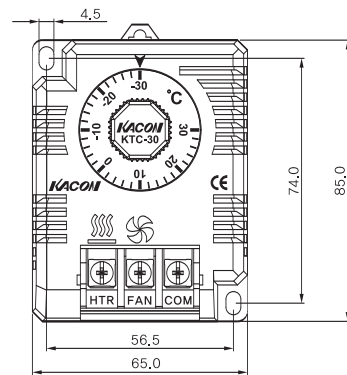
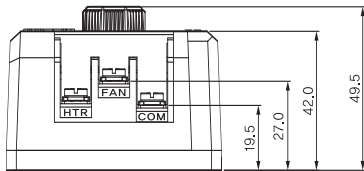
光伏发电  
系统配件

## 产品特点

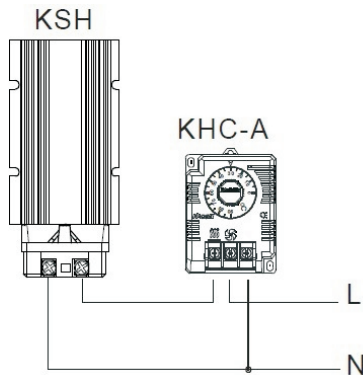
采用工程塑料外壳，内置高精度相对湿度传感器（HS1011），并通过MCU专用数字处理器检测和处理，大功率继电器输出控制加热进行除湿（凝露）。

1. 电子式可调相对湿度控制器（又名‘凝露控制器’），具有可靠型、稳定性、长寿命。
2. 具有电源（蓝色）和输出状态（红底）LED指示灯。
3. 两种安装方式：
  - ①使用M4螺丝表面安装；
  - ②DIN35mmRail(KTB2-CHB)安装。
4. 高负载容量，大功率继电器输出10A 250VAC.
5. 控制范围35%~95%RH,复位差5%RH.
6. PCB做了防潮、防腐处理有效地保障现场应用以及产品本身的使用寿命。

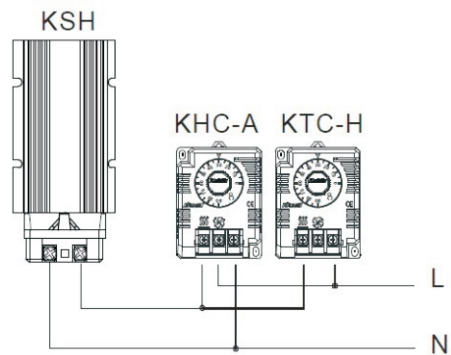
## 外型尺寸



## 线路图/接线图



加热除湿控制方案



低温加热和除湿两用控制

## 产品应用场合

主要应用于高低压配电柜、设备控制柜、通讯控制箱、变电站等电力设备中防潮、防凝露、除湿等电加热冷却温度控制。