

■ 第二章 信号控制装置 ■

Φ8,10,12 微型按钮和指示灯



● Ø8 系列

● Ø10 系列

● Ø12 系列

认证事项

Ø8 / Ø10 / Ø12 系列



Φ8,10,12微型按钮开关

Φ16微型按钮开关

Φ8~30金属按钮

Φ22,25,30按钮开关

LED信号灯

指示灯
&
蜂鸣器

凸轮开关

控制开关盒

主控开关

动力押扣开关

组合灯

Φ8,10,12 微型按钮和指示灯



型号命名



①	颈部规格
08	Φ8mm
10	Φ10mm
12	Φ12mm

②	功能区分
1	指示灯
2	自复位按钮
3	自锁按钮

※以上命名仅供选型参考，各参数不可任意组合。常用规格如表中所示，如需特殊订制规格，请联系KACON。

③	操作部形式
1	圆形
2	正方形
3	长方形
7	带LED指示灯圆形
8	带LED指示灯正方形
9	带LED指示灯长方形

④	触点形式
0	无触点(仅指示灯)
1	1C(1a+1b)
2	2C(2a+2b)

⑤	颜色
R	红 Red
G	绿 Green
Y	黄 Yellow
B	蓝 Blue
W	白 White
K	黑 Black

⑥	指示灯电压
未标注	无指示灯
D06	6VDC
D12	12VDC
D4	24VDC
A1	110VAC
A2	220VAC

触点部位

材 质	银合金(镀24K金)
额 定 负 载(阻 性)	1A 24VDC; 1A 120VAC; 0.5A 240VAC
最大通电电流	3A
最大开闭电压	250VAC,110VDC
最 小 负 载	1mA, 5VDC

指示灯部位

颜 色	R: 红色, G: 绿色, Y: 黄色, B: 蓝色, W: 白色
额定电压	常规: 24VDC/AC; 定制规格:220VAC, 12VDC/AC, 6VDC/AC
额定电流	15mA
电气寿命	50,000hrs

一般性能

介质耐压	2,000VAC 1分钟
寿命	复位：20万次以上
	自锁：10万次以上
	电气寿命：10万次以上
防护等级	IP40 防尘
焊接温度	20W 5秒/260°C 3秒
环境温度	-25°C~55°C(无凝露、无结冰)

信号控制
装置

Φ8,10,12微型
按钮开关

Φ16微型
按钮开关

Φ8~30
金属按钮

Φ22,25,30
按钮开关

LED信号灯

指示灯
&
蜂鸣器

凸轮开关

控制开关盒

主控开关

动力押扣
开关

组合灯

Φ8 · K08系列 - K08

指示灯			
	K08-170□ () 圆形	K08-180□ () 正方形	K08-190□ () 长方形
带灯按钮			
	K08-271□ () 圆形	K08-281□ () 正方形	K08-291□ () 长方形
自动复位型	K08-371□ () 圆形	K08-381□ () 正方形	K08-391□ () 长方形
自锁保持型	K08-311□ 圆形	K08-321□ 正方形	K08-331□ 长方形
按钮			
	K08-211□ 圆形	K08-221□ 正方形	K08-231□ 长方形
自动复位型	K08-311□ 圆形	K08-321□ 正方形	K08-331□ 长方形
自锁保持型	K08-311□ 圆形	K08-321□ 正方形	K08-331□ 长方形

※ □ 颜色 R G Y B W () 额定电压的选择

Ø10 · K10系列 - K10

指示灯			
	K10-170□ () 圆形	K10-180□ () 正方形	K10-190□ () 长方形
带灯按钮			
	K10-271□ () 圆形	K10-281□ () 正方形	K10-291□ () 长方形
自动复位型	K10-371□ () 圆形	K10-381□ () 正方形	K10-391□ () 长方形
自锁保持型	K10-371□ () 圆形	K10-381□ () 正方形	K10-391□ () 长方形
按钮			
	K10-211□ 圆形	K10-221□ 正方形	K10-231□ 长方形
自动复位型	K10-311□ 圆形	K10-321□ 正方形	K10-331□ 长方形
自锁保持型	K10-311□ 圆形	K10-321□ 正方形	K10-331□ 长方形

※ □ 颜色 R G Y B W () 额定电压的选择

Ø12 · K12系列 - K12			
指示灯			
	K12-170□ () 圆形	K12-180□ () 正方形	K12-190□ () 长方形
带灯按钮			
自动复位型	K12-271□ () 圆形	K12-281□ () 正方形	K12-291□ () 长方形
自锁保持型	K12-371□ () 圆形	K12-381□ () 正方形	K12-391□ () 长方形
带灯按钮 (2a+2b)			
自动复位型	K12-272□ () 圆形	K12-282□ () 正方形	K12-292□ () 长方形
自锁保持型	K12-372□ () 圆形	K12-382□ () 正方形	K12-392□ () 长方形
按钮			
自动复位型	K12-211□ 圆形	K12-221□ 正方形	K12-231□ 长方形
自锁保持型	K12-311□ 圆形	K12-321□ 正方形	K12-331□ 长方形

信号控制
装置

Φ8,10,12微型按钮开关

Φ16微型按钮开关

Φ8~30金属按钮

Φ22,25,30按钮开关

LED信号灯

指示灯
&
蜂鸣器

凸轮开关

控制开关盒

主控开关

动力押扣
开关

组合灯

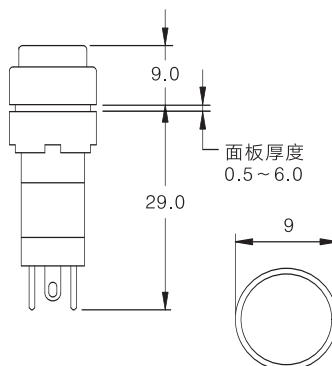
按钮 (2a+2b)			
自动复位型	K12-212□ 圆形	K12-222□ 正方形	K12-232□ 长方形
自锁保持型	K12-312□ 圆形	K12-322□ 正方形	K12-332□ 长方形

※ □ 颜色 R G Y B W () 额定电压的选择

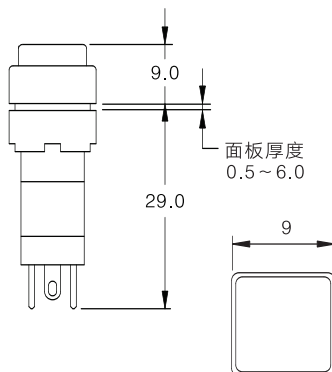
K08 系列



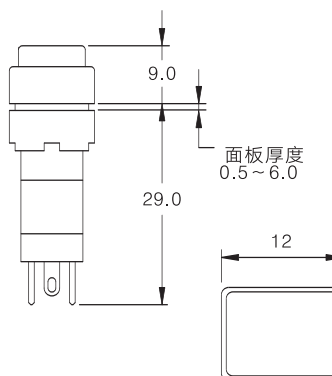
圆形 K08-170□



正方形 K08-180□



长方形 K08-190□



信号控制
装置

Φ8,10,12微型
按钮开关

Φ16微型
按钮开关

Φ8~30
金属按钮

Φ22,25,30
按钮开关

LED信号灯

指示灯
&
蜂鸣器

凸轮开关

控制开关盒

主控开关

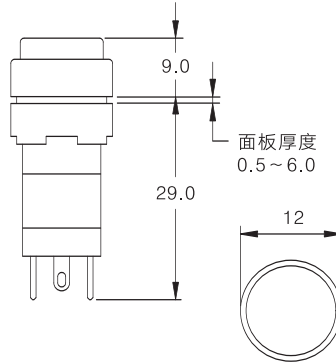
动力押扣
开关

组合灯

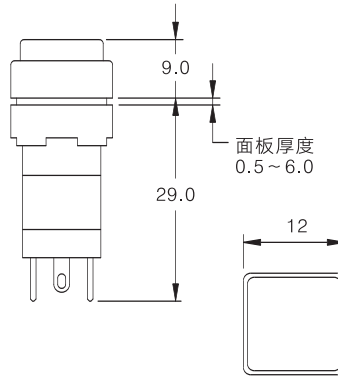
K10 系列



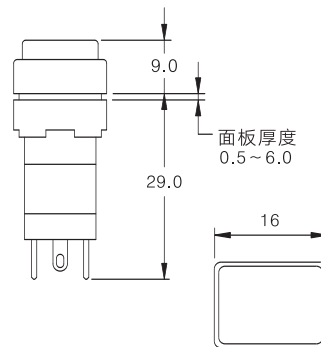
圆形 K10-170□



正方形 K10-180□



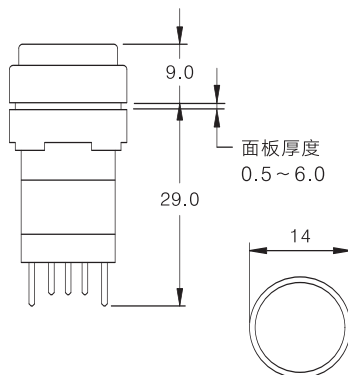
长方形 K10-190□



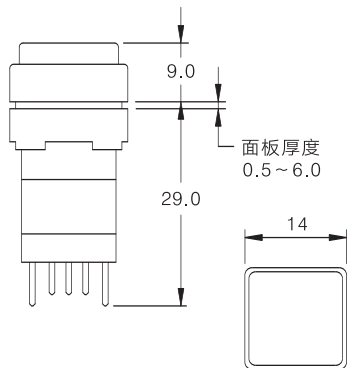
K12 系列



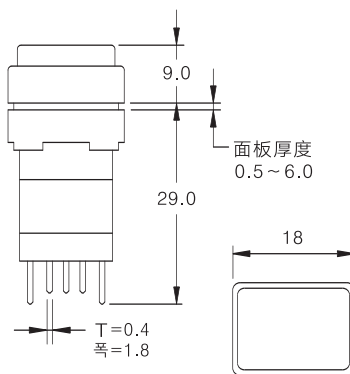
圆形 K12-170□



正方形 K12-180□



长方形 K12-190□



信号控制
装置

Φ8,10,12微型
按钮开关

Φ16微型
按钮开关

Φ8~30
金属按钮

Φ22,25,30
按钮开关

LED信号灯

指示灯
&
蜂鸣器

凸轮开关

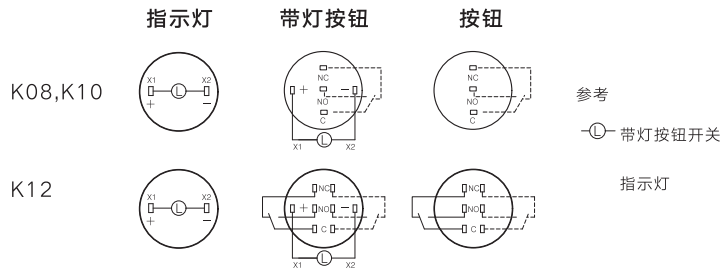
控制开关盒

主控开关

动力押扣
开关

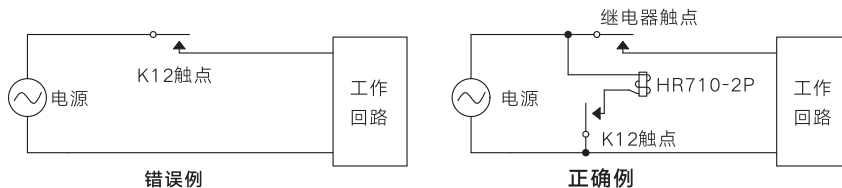
组合灯

接线图



使用注意事项

将K08,K10,K12微型控制按钮用在电源的开关控制时，为使用寿命及安全考虑，请如下操作：



- 将交流电整流成直流用于发光部位时，请使用电源纹波在10%以内的恒定电压。
 - 请勿给予导致产品损坏的过度冲击与力度。
(安装时锁紧圈的扭矩在0.6~1N·m以下)
 - 焊接时过高的温度及长时间的停留是导致内置零部件变形而造成产品损坏的直接原因，请根据明示的操作要求事项进行作业。
 - 产品已内置限流电阻，不需外接。
 - LED灯珠使用额定寿命之后，亮度会降低50%。
- ※ 如因提高质量而进行产品更改，恕不另行通知。