

# ■ 第一章 自动化控制装置 ■

## 时间继电器



● TTL 系列

● TTM 系列

● TTS 系列

认证事项

TTS 系列



温度控制  
器

继电器  
&  
插座

固态继电  
器

省配线终  
端

开关电源

时间继电  
器

液位控制  
器

蜂鸣器  
&  
讯响器

接触器

# TTL 系列 - 多功能时间继电器

## 产品特点

- 标准面板尺寸，小体积设计。
- 8种工作模式，功能强大。
- 带背光的高对比度LCD，显示清晰。
- 带按键锁定功能，防止按键误操作。
- 带断电记忆功能，上电后保持之前的模式继续工作。
- 延时设定范围大，最大可设定999.9小时。
- 采用高集成性处理器，精度高，可靠性高。
- 两个继电器输出。
- 有断电保持功能，断电后，保持继电器导通（≤10分钟），（指定型号模式）
- 有计数功能，在时间继电器工作同时，实现计数功能，最大可计数99999999（指定型号模式）
- 计时模式时，有清零和暂停功能



## 型号命名

TTL-	①	②
TTL 多功能时间继电器	① D08    8针插头型 D11    11针插头型	② 模式：A、A1、B、F、F1、I、C (FC模式为指定型号模式)

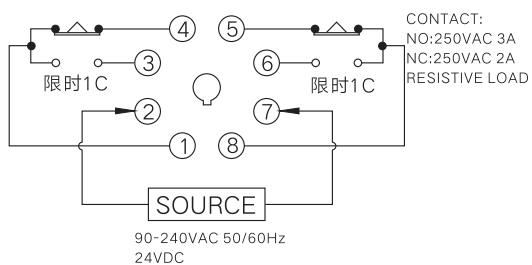
## 技术规格

型号	TTL-D08	TTL-D11
工作模式	A、A1、B、F、F1、I、FC	A、A1、B、F、F1、I、C、FC
运行方式	多功能时间继电器	
8档延时范围	0.01秒 ~ 99.99秒	0.1秒 ~ 999.9秒
	1秒 ~ 9999秒	1秒 ~ 99分59秒
	0.1分 ~ 999.9分	1分 ~ 9999分
	1分 ~ 99小时59分	0.1小时 ~ 999.9小时
电源电压	DC24V, AC110V, AC220V	
电源电压范围	电源电压的90 ~ 110%	
消耗功能	约1.5W 24VDC	
	约3.8VA 110VAC 50/60Hz	
	约4.5VA 240VAC 50/60Hz	
计数功能	99999999 (11针插头型才有)	
断电延时功能	FC模式时 (指定型号模式)	
复位时间	≤100ms	
控制输出	接点类型	定时连接(2c), 定时连(1c)+瞬时连接(1c)设置输出运行模式
	触点容量	250VAC 3A 电阻负载
寿命	机械	≥1000次
	电气	≥100次
复位误差	最大 ± 0.3%	
设置误差	最大 ± 5% ± 0.05sec	
电压误差	最大 ± 5% ± 0.05sec	
环境误差	最大 ± 2%	
绝缘阻抗	≥100MΩ (at 500VDC)	
耐电压	2000VAC/50Hz 1min	
振动	机械	10-55Hz振幅0.75mm
	无动作	10-55Hz振幅0.5mm
冲击	机械	300m/s (约30G)
	无动作	100m/s (约10G)
环境温度	-10 ~ +50℃	
保存温度	-25 ~ +70℃	
环境湿度	35 ~ 85% rH	
重量	大约100g	

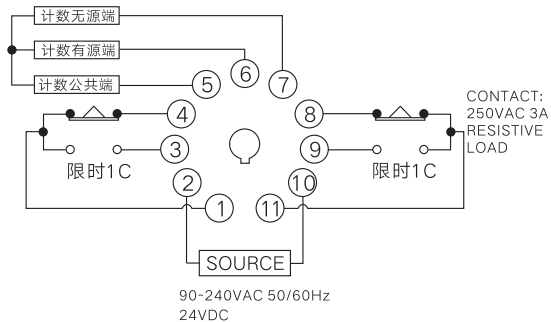
连接图

TTL-D08

◎ [A], [F] 输出形式选择时



TTL-D11



温度控制  
器

继电器  
&  
插座

固态继电  
器

省配线终  
端

开关电源

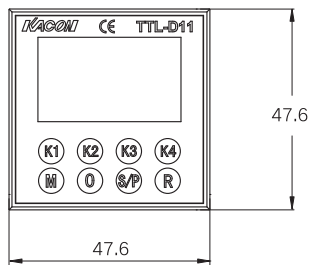
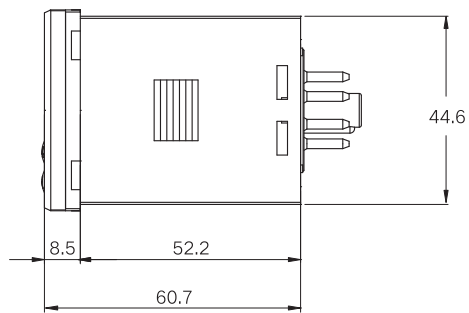
时间继电  
器

液位控制  
器

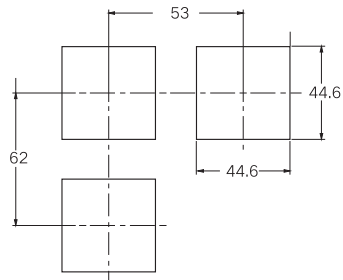
蜂鸣器  
&  
讯响器

接触器

外形尺寸图

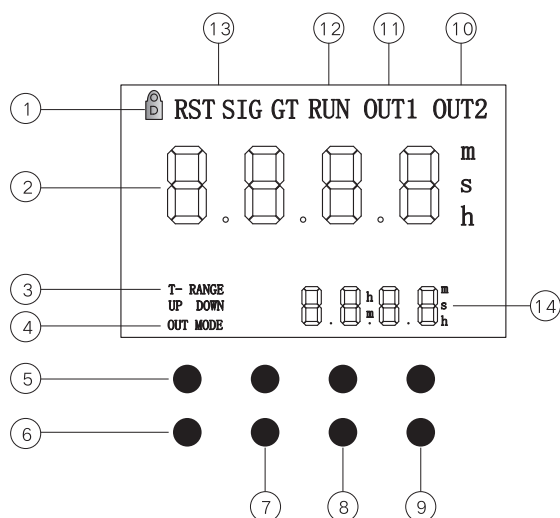


◎ 面板加工尺寸图



(单位: mm)

## 产品部位说明



- 1-按键锁
- 2-计时值  
(在计数模式，为计数低四位)
- 3-正倒计时模式
- 4-输出指示
- 5-设定键
- 6-模式键
- 7-显示键
- 8-启动键
- 9-复位键
- 10-继电器2输出指示
- 11-继电器1输出指示
- 12-运行指示
- 13-外部计数脉冲信号指示
- 14-设计值  
(在计数模式，为计数高四位)  
循环模式；为循环时间

## 时间范围选择

时间范围	时间单位
0.1~99.99	秒
0.1~999.9	
1~9999	秒
1~99分59秒	

时间范围	时间单位
0.1~999.9	分
1~9999	
1分~99小时59分	小时
0.1~999.9	

## 各型号的输出方式

### TTL-D08

表示	动作方式
A	通电延时模式
A1	接通延时
B	通电延时模式2
F	循环模式
F1	循环模式2
I	间隔模式
FC	断电延时模式

### TTL-D11

表示	动作方式
A	通电延时模式
A1	接通延时
B	通电延时模式2
F	循环模式
F1	循环模式2
I	间隔模式
C	计数功能
FC	断电延时模式

输出运行模式

■ : 表示灯(绿色), ▨ : 表示灯(黄色) t: 设置时间 Rt: 复位时间(100ms以下)

方式	时 间 表
<b>A</b>	
通电延时模式	<p>电源2-7 限时触点 NC 1-4 (8-5) 限时触点 NO 1-3 (8-6)</p>
<b>A1</b>	
接通延时1模式 (One~shot 输出)	<p>电源2-7 限时触点NC 8-5 限时触点NO 8-6 瞬时触点NC 1-4 瞬时触点 NO 1-3</p> <p>※ 输出的幅度固定0.5秒</p>
<b>B</b>	
通电延时2模式	<p>电源2-7 限时触点NC 8-5 限时触点 NO 8-6 瞬时触点 NC 1-4 瞬时触点 NO 1-3</p>
<b>F</b>	
散光模式 (OFF Start)	<p>电源2-7 限时触点 NC 1-4 (8-5) 限时触点 NO 1-3 (8-6)</p>
<b>F1</b>	
散光1模式 (ON Start)	<p>电源2-7 限时触点NC 8-5 限时触点 NO 8-6 瞬时触点 NC 1-4 瞬时触点 NO 1-3</p>
<b>I</b>	
间隔模式	<p>电源2-7 限时触点NC 8-5 限时触点 NO 8-6 瞬时触点 NC 1-4 瞬时触点 NO 1-3</p>

※ 请设置分钟, 设置时间为100ms或运行F和F1输出模式来运行, 在分钟的时候, 在设置时间的时候最小为100ms, 否则继电器触点反映时间不能正常的运行。

温度控制  
器

继电器  
&  
插座

固态继电  
器

省配线终  
端

开关电源

时间继电  
器

液位控制  
器

蜂鸣器  
&  
讯响器

接触器

## 输出运行模式

■ : 表示灯(绿色), ▨ : 表示灯(黄色) t: 设置时间 Rt: 复位时间(100ms以下)

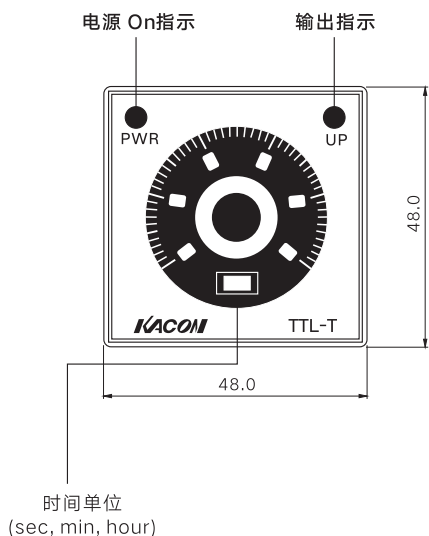
方式	时 间 表
<b>FC</b>	
断电延时模式	<p>※ T: 设置时间</p>

## C计数功能模式

在输入无源信号时实现计数功能。



## 面板说明

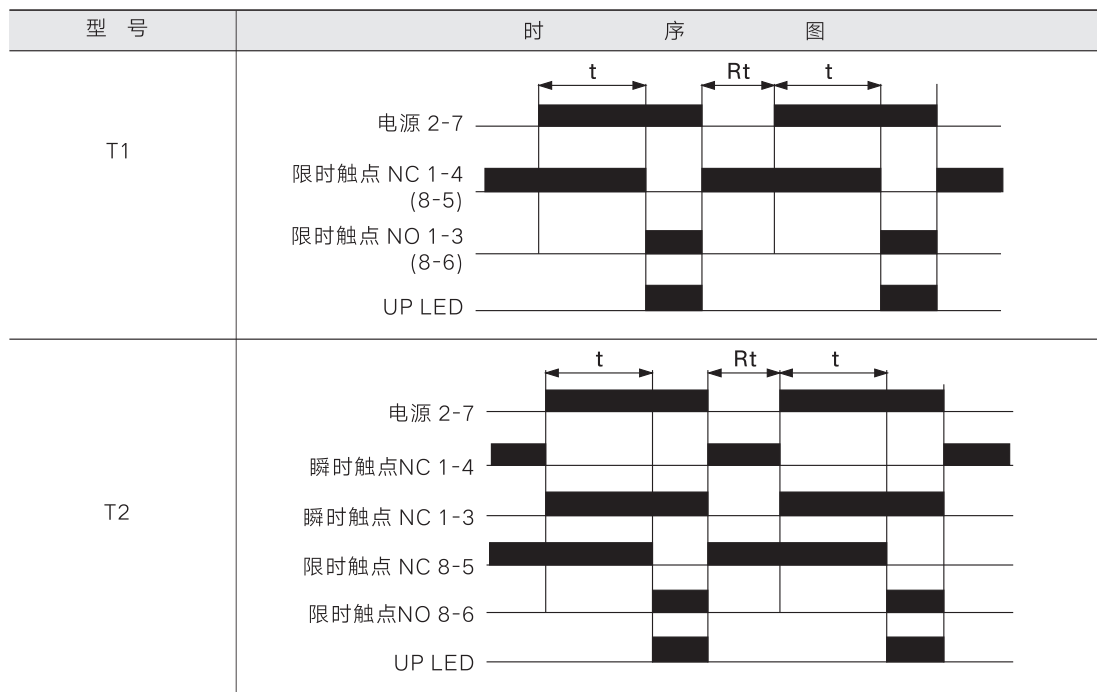


## 时间设置范围

最大设置时间	时间范围
1sec	0~1sec
3sec	0~3sec
6sec	0~6sec
10sec	0~10sec
30sec	0~30sec
60sec	0~60sec
3min	0~3min
6min	0~6min
10min	0~10min
30min	0~30min
60min	0~60min
3hour	0~3hour
6hour	0~6hour
12hour	0~12hour
24hour	0~24hour

## 运行模式

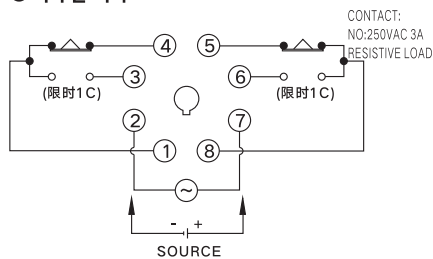
t: 设置时间 Rt: 复位时间



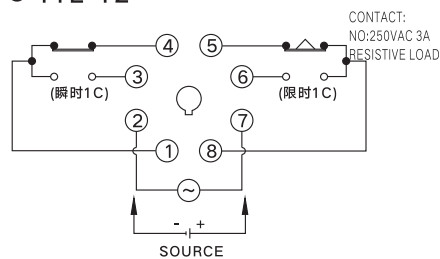


## 连接图

### ● TTL-T1

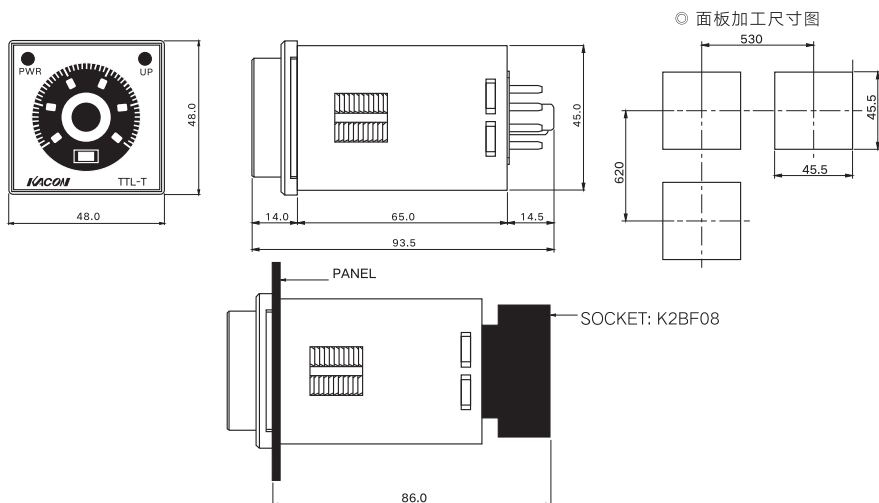


### ● TTL-T2



## 外形尺寸图

(单位: mm)



温度控制  
器

继电器  
&  
插座

固态继电  
器

省配线终  
端

开关电源

时间继电  
器

液位控制  
器

蜂鸣器  
&  
讯响器

接触器

## 使用说明

### ● 使用环境

请不要在这个单位安装在以下环境中

- ① 强烈的振动以及冲击的地方
- ② 强烈的碱性或是酸性的场所
- ③ 太阳直射的地方
- ④ 有强烈的磁性和高电压干扰的地方

安装环境

- ① 请安装在室内使用
- ② 海拔高度最大为2000m
- ③ 污染指数为2
- ④ 安装级别为 II

### ● 干扰

- 1、测试2kV，脉冲宽度为1us的脉冲发生器，在电源端为1kV，脉冲宽为1us干扰模拟器干扰测试

请在电源接线端之间连接MP电容(0.1~1uF)以防止干扰

- 2、在控制面板测试电压阻抗和绝缘阻抗

- 请把控制面板与产品做隔离处理，防止意见发生
- 请处理好接线端子，不要短路

## 时间继电器附件



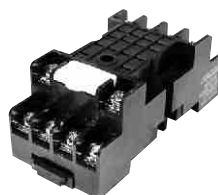
插座<K2BF08(8Pin), K2BF11(11Pin)>

# TTM 系列

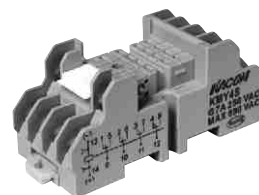
## 性能特征

项 目	额定	
反复误差率	最大 ±1%	
急停时间	100ms Max	
触点结构	4a+4b, 3A 240VAC(电阻负载)	
消耗电力	DC: 1.2W	
	AC: 2VA	
介质耐压	1,500VAC 1分钟	
寿 命	机械	100万次
	电气	20万次
额定电压	220VAC, 110VAC, 24VDC(额定电压的 ±10%以内)	
环境温度	-25°C~70°C(无凝露、无结冰)	
装配螺丝扭矩	0.5N·m(5.10kgf·cm)	

※ 如果提高质量而进行产品更改，恕不另行通知。



KMY4



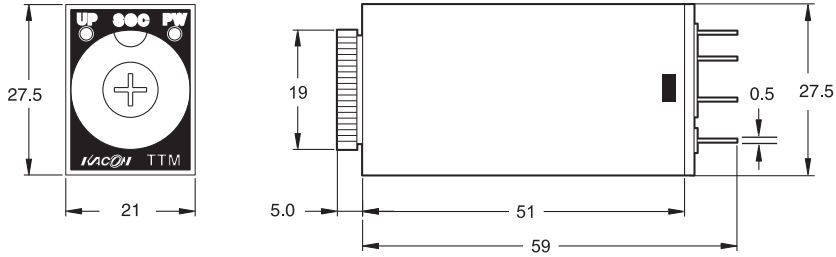
KMY4S

## 产品一览表

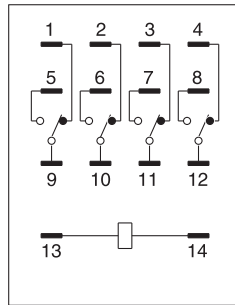
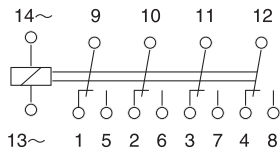
规格	时间	触点结构
TTM-40.5S	0.5sec	4a+4b
TTM-4001S	1sec	
TTM-4005S	5sec	
TTM-4010S	10sec	
TTM-4030S	30sec	
TTM-4060S	60sec	

规格	时间	触点结构
TTM-4180S	180sec	4a+4b
TTM-4005M	5min	
TTM-4010M	10min	
TTM-4030M	30min	
TTM-4060M	60min	

外形尺寸图

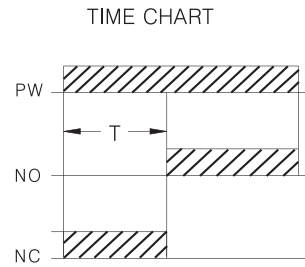


■ 电路图 Circuit



底部观察

■ 时序图



温度控制  
器

继电器  
&  
插座

固态继电器

省配线终  
端

开关电源

时间继电器

液位控制  
器

蜂鸣器  
&  
讯响器

接触器

# TTS 系列

项 目	额定
反复误差率	最大 ±5%
急停时间	100ms Max
触点结构	2a+2b, 5A 240VAC(电阻负载)
消耗电力	DC: 1.2W
	AC: 2VA
介质耐压	1,500VAC 1分钟
寿 命	机械 100万次
	电气 20万次
额定电压	220VAC, 110VAC, 24VDC(额定电压的 ±10%以内)
环境温度	-25°C~70°C(无凝露、无结冰)
装配螺丝扭矩	0.8N·m(8.16kgf·cm)

※ 如果提高质量而进行产品更改，恕不另行通知。



KF083A



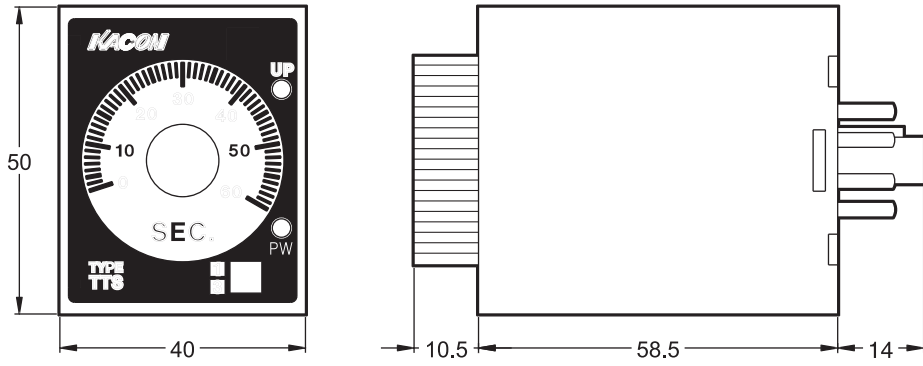
KPZ2

## 产品一览表

规格	时间	触点结构
TTS-B0.5S	0.5S/5S/30S/3M	2a+2b
TTS-B001S	1S/10S/60S/6M	
TTS-B005S	5S/50S/5M/30M	
TTS-B010S	10S/100S/10M/60M	

规格	时间	触点结构
TTS-B060S	60S/10M/60M/6H	2a+2b
TTS-B002M	2M/20M/2H/12H	
TTS-B004M	4M/40M/4H/24H	

外形尺寸图(单位:mm)



温度控制  
器

继电器  
&  
插座

固态继电  
器

省配线终  
端

开关电源

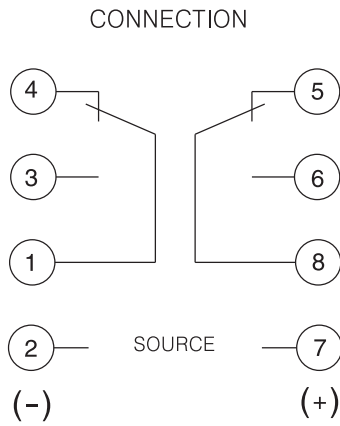
时间继电  
器

液位控制  
器

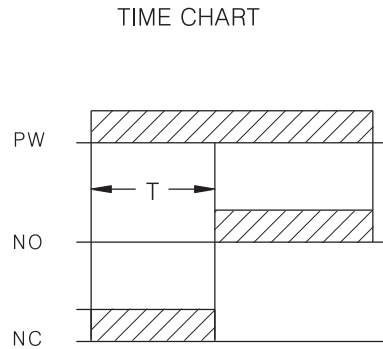
蜂鸣器  
&  
讯响器

接触器

电路图



时序图



# TTS-Y 系列



## 一般性能

类别	时间继电器 Y-Δ	
型号	TTS-Y	
外形尺寸	55.0H × 40.5W × 84.0L	
时间范围	1~10s 2~30s 5~60s	
额定电压	AC110/220V	
指示灯动作	Y-Δ Operating Y-Δ 指示	
O/P输出接点	型号	TTS-Y
	限时1C	3A
寿命	机械	$5 \times 10^7$ Times
	电气	$2 \times 10^4$ Times
精确度	往复误差	± 2% max.
	设定误差	± 5% max.
	电压误差	± 5% max.
	温度误差	± 2% max.
复位时间	0.1sec max.	
消耗功率	3VA	
使用温度范围	-10°C~+50°C	
使用湿度范围	35~85%RH	
重量	180g	
安装于其底座	KF083A KPZ2	

## 安装尺寸和接线、时序图

