

液位控制器



FLR 系列



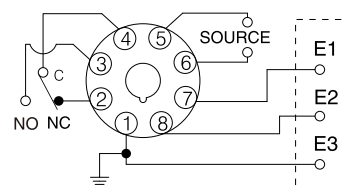
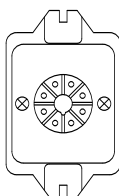
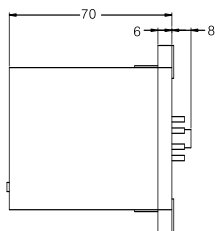
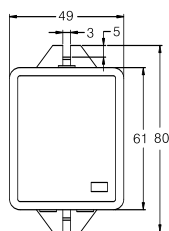
一般性能

电极数	FLR-202B	FLR-202C	FLR-203B	FLR-203C
	3极	3极	3极	3极
感应	动作	5kΩ	25kΩ	5kΩ
	复位	15kΩ	35kΩ	15kΩ
用途	普通感应度	高灵敏感应度	普通感应度	高灵敏感应度
额定电压	220VAC			
触点容量	5A 250VAC			
耐电压	2,000VAC 1Min.			
绝缘电阻	100MΩ 500VDC			

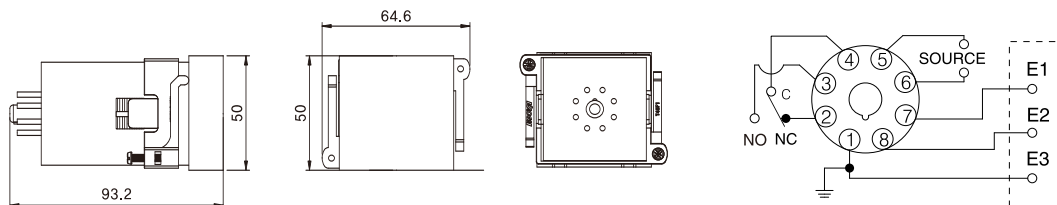
<p>FLR-202B 220VAC</p>  <p>普通感应型</p>	<p>FLR-202C 220VAC</p>  <p>高灵敏感应型</p>	<p>FLR-203B 220VAC</p>  <p>普通感应型</p>	<p>FLR-203C 220VAC</p>  <p>高灵敏感应型</p>
<p>HS-3A</p>  <p>电极座</p>	<p>K2CF08K</p>  <p>FLR-202 导轨专用插座</p>	<p>K2CF08</p>  <p>FLR-203 导轨专用插座</p>	<p>K2BF08</p>  <p>FLR-203 面板安装用</p>

外形尺寸(单位:mm)

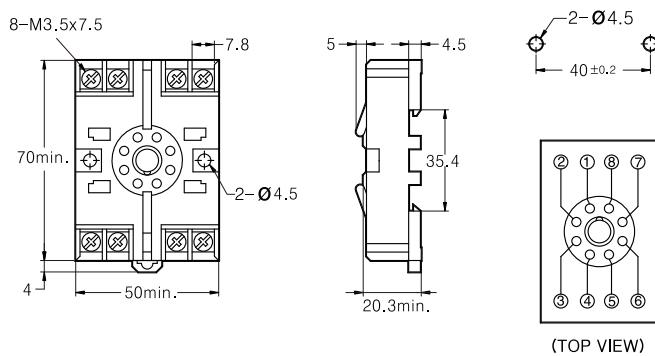
FLR-202B / FLR-202C



FLR-203B / FLR-203C

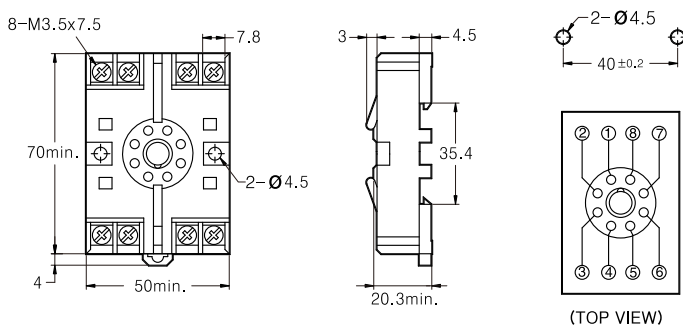


K2CF08K



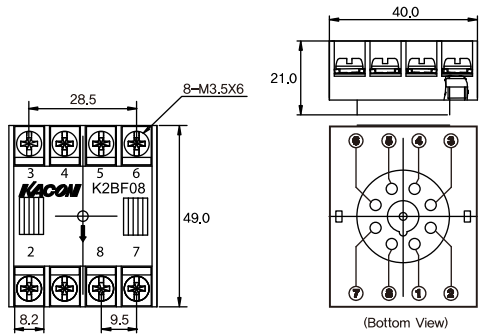
Torque: 0.8N·m

K2CF08

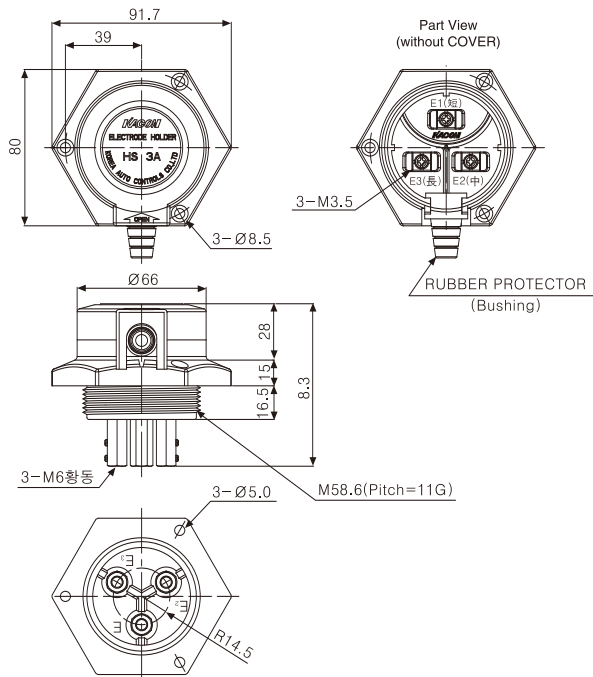


Torque: 0.8N·m

K2BF08



HS-3A



Save

Safety

Smart

Service

Satisfy

株式會社 韓國自動制御
KOREA AUTO CONTROLS CO.,LTD.



400-886-3633

www.kacon.com.cn

*产品的外观、构造等以品质提高为目的改进不另行通知。
*产品目录由于印刷排版方面的问题，产品的实际颜色存在不同，以实际产品为准。
*依照著作权法本目录版权归凯昆公司所有，未经许可禁止非法转载和复制。

ISBN-KTP-2015.01.03K



企业微信