

F16 系列



结构特点

操作部/发光部

- 表面弧面处理, 操作手感舒适
- 扩散型透光片及高亮度LED使用
具有鲜明的效果
- 反应区述寿命保障
- 多种颜色(R,G,Y,B,W)
- 内置符号板

基座

- POM材料使用
- 强度高, 耐腐蚀性, 耐油性

触点部

- 触点部(1a+1b)模块化
- 追加构成(3a+3b)及更换简单高效
- 动作方式(长寿命保障)
- 触点镀24K金处理
- 接触可靠性优越

操作部保护结构

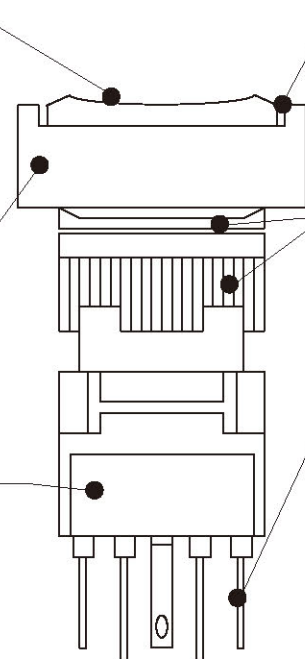
- 防尘、防油、防水
- IP65

止转垫片及锁紧圈

- 稳固的安装效果
- 振动、冲击等, 旋开防止结构

端子镀24K金

- 防止氧化、腐蚀、变色
- Tab端子(#110)使用及焊接容易



拆分、安装、更换简单容易



触点镀24K金

端子镀24K金

根据需要
3C(3a+3b)追加构成

触点座(1a+1b), FCB

型号命名



①	功能区分
1	指示灯
2	自复位按钮
3	自锁按钮
4	选择开关 2段
5	选择开关 3段
6	钥匙开关 2段
7	钥匙开关 3段
8	急停开关 基本型
9	蘑菇按钮
A	急停开关 警示牌一体型
L	钮子开关

②	操作部形式
1	圆形
2	正方形
3	长方形
7	带LED灯圆形
8	带LED灯正方形
9	带LED灯长方形

※以上命名仅供选型参考，各参数不可任意组合。常用规格如表中所示，如需特殊订制规格，请联系KACON。

③	触点形式
0	无触点(指示灯)
1	1a+1b
2	2a+2b
3	3a+3b
1H	1a+1b
2H	2a+2b
3H	3a+3b

注：带“H”仅限于蘑菇头自锁交替按钮开关。

④	颜色
R	红 Red
G	绿 Green
Y	黄 Yellow
B	蓝 Blue
W	白 White
K	黑 Black

⑤	指示灯电压
未标注	无指示灯
D06	6VDC
D12	12VDC
D4	24VDC
A1	110VAC
A2	220VAC

⑥	复位形式
2	2段 手动
0	2段 自动
3	3段 手动
7	3段 右侧自动
6	3段 左侧自动
1	3段 两侧自动

⑦	钥匙拔出位置
A	左侧
B	左右两侧
C	三位置
D	右侧
E	中间
F	中间和右侧
G	中间和左侧

信号控制装置

Φ8,10,12微型按钮开关

Φ16微型按钮开关

Φ8~30金属按钮

Φ22,25,30按钮开关

LED信号灯

指示灯 & 蜂鸣器

凸轮开关

控制开关盒

主控开关

动力押扣开关

组合灯

选择/钥匙开关功能选项

● 动作类型

区分	复位方式				钥匙拔出位置							
	自锁		自动									
2段												
CODE	2	0			A	B	C	D	E	F	G	
3段												
CODE	3	7	6	1	A	B	C	D	E	F	G	

※选择/钥匙施转角度90°是基本

选型代号

2 A

动作方式

- 2: 2段手动
- 0: 2段自动
- 3: 3段手动
- 7: 3段右侧自动
- 6: 3段左侧自动
- 1: 3段两侧自动

钥匙拔出位置

- A~G(7种类型)
- 注：选择开关无表示

一般性能

最大开闭电压	250VAC/DC	
绝缘电阻	100MΩ以上, 500VDC测试	
接触电阻(初期值)	50mΩ	
耐压	跟充电部一定距离	Min. 2,000VAC(1分钟)
	导电部之间	Min. 1,500VAC(1分钟)
寿命	机械	100万次(PB 自复型)/25万次(PB 自动复位型以外)
	电气	10万次
开闭频度	1200次/小时	
振 动	10~55Hz 双振幅: 0.1mm	
冲 击	耐久性: 500m/s ² 误动作: 100m/s ²	
环境温度	-20°C~+70°C(无凝露、无结冰)	
环境湿度	45%~85%RH(at -5°C~+40°C)	
防护等级	IP65(除选择开关IP40, 钥匙开关IP20外)	




触点部位

触点形式	基本安装: 1C(1a+1b), 可以追加: 2C(2a+2b), 3C(3a+3b)			
触点材质	银合金(镀24K金)			
额定绝缘电压	250VAC			
额定通电流	Max. 5A			
最大开闭电压	250VAC/110VDC			
额定使用电流	阻性负载(AC12/DC12)		感性负载(AC13/DC13)	
	3A	24VDC	0.7A	24VDC
	0.2A	125VDC	0.15A	125VDC
	1.5A	110VAC	1A	110VAC
	3A	250VAC	0.7A	250VAC
最小开闭容量	10mA 5VDC			

指示灯部位




颜 色	R: 红色, G: 绿色, Y: 黄色, B: 蓝色, W: 白色
形 状	圆形, 正方形, 长方形
额定电压	常规: 24VDC/AC±10%; 定制规格: 12VDC/AC, 6VDC/AC, 220VAC, 110VAC
额定电流	15mA
寿 命	50,000hrs
灯珠种类	LED




指示灯

带灯			
	F16-170□ () AH165-Z	F16-180□ () AH165-ZS	F16-190□ () AH165-ZT

※ □是颜色选择R□G□Y□B□W () 额定电压的选择

按钮开关

不带灯			
自动复位型	F16-211□ AH165-E	F16-221□ AH165-SF	F16-231□ AH165-TF
自锁保持型	F16-311□ AH165-E5	F16-321□ AH165-SF5	F16-331□ AH165-TF5

带灯			
自动复位型	F16-271□ () AH165-L	F16-281□ () AH165-SL	F16-291□ () AH165-TL
自锁保持型	F16-371□ () AH165-L5	F16-381□ () AH165-SL5	F16-391□ () AH165-TL5

※ □是颜色选择R□G□Y□B□W () 额定电压的选择

信号控制
装置

Φ8,10,12微
型按钮开关

Φ16微型
按钮开关

Φ8~30
金属按钮

Φ22,25,30
按钮开关

LED信号灯

指示灯
&
蜂鸣器

凸轮开关






控制开关盒

主接开关

动力押扣
开关






组合灯

选择开关2段

2段 不带灯				
自锁保持型		F16-411-2	F16-421-2 AH165-SP2	F16-431-2 AH165-P2
自动复位型		F16-411-0	F16-421-0 AH165-SP0	F16-431-0 AH165-P0

※ 自锁保持型手柄旋转角度是90°，自动复位型手柄旋转角度是70°

选择开关3段

3段 不带灯				
自锁保持型		F16-512-3	F16-522-3 AH165-SP3	F16-532-3 AH165-P3
		F16-512-7	F16-522-7 AH165-SP7	F16-532-7 AH165-P7
自动复位型		F16-512-6	F16-522-6 AH165-SP6	F16-532-6 AH165-P6
		F16-512-1	F16-522-1 AH165-SP1	F16-532-1 AH165-P1

※ 自锁保持型手柄旋转角度是90°，自动复位型手柄旋转角度是70°












※ 3段触点基本配置2a+2b

※ 动作类型

区分	复位方式			
	自锁	自动		
2段				
CODE	2	0		
3段				
CODE	3	7	6	1
































Code	动作类型
2	2段手动
0	2段自动
3	3段手动
7	3段右侧自动
6	3段左侧自动
1	3段两侧自动

钥匙开关2段

2段 不带灯		钥匙拔出位置			
自锁保持型			F16-611-2A	F16-621-2A AH165-SJ2A	F16-631-2A AH165-J2A
			F16-611-2B	F16-621-2B AH165-SJ2B	F16-631-2B AH165-J2B
			F16-611-2D	F16-621-2D AH165-SJ2D	F16-631-2D AH165-J2D
自动复位型			F16-611-0A	F16-621-0A AH165-SJ0A	F16-631-0A AH165-J0A

※ 自锁保持型手柄旋转角度是90°，自动复位型手柄旋转角度是70°

钥匙开关3段

3段 不带灯		钥匙拔出位置			
自锁保持型			F16-712-3A	F16-722-3A AH165-SJ3A	F16-732-3A AH165-J3A
			F16-712-3B	F16-722-3B AH165-SJ3B	F16-732-3B AH165-J3B
			F16-712-3C	F16-722-3C AH165-SJ3C	F16-732-3C AH165-J3C
			F16-712-3D	F16-722-3D AH165-SJ3D	F16-732-3D AH165-J3D
			F16-712-3E	F16-722-3E AH165-SJ3E	F16-732-3E AH165-J3E
			F16-712-3F	F16-722-3F AH165-SJ3F	F16-732-3F AH165-J3F
			F16-712-3G	F16-722-3G AH165-SJ3G	F16-732-3G AH165-J3G
自动复位型			F16-712-7A	F16-722-7A AH165-SJ7A	F16-732-7A AH165-J7A
			F16-712-7E	F16-722-7E AH165-SJ7E	F16-732-7E AH165-J7E
			F16-712-7G	F16-722-7G AH165-SJ7G	F16-732-7G AH165-J7G
			F16-712-6D	F16-722-6D AH165-SJ6D	F16-732-6D AH165-J6D
			F16-712-6E	F16-722-6E AH165-SJ6E	F16-732-6E AH165-J6E
			F16-712-6F	F16-722-6F AH165-SJ6F	F16-732-6F AH165-J6F
			F16-712-1E	F16-722-1E AH165-SJ1E	F16-732-1E AH165-J1E

※ 3段触点基本配置2a+2b ※ 钥匙开关无防水

信号控制
装置

Φ8,10,12微
型按钮开关

Φ16微型
按钮开关

Φ8~30
金属按钮

Φ22,25,30
按钮开关

LED信号灯

指示灯
&
蜂鸣器

凸轮开关

控制开关盒

主控开关

动力押扣
开关

组合灯