

K16 系列



型号命名

Ø16 微型按钮和指示灯

K16 — ① ② ③ ④ ⑤

①	功能区分
1	指示灯
2	自复位按钮
3	自锁按钮
4	选择开关 2段
5	选择开关 3段
6	钥匙开关 2段
7	钥匙开关 3段
8	急停开关
9	蘑菇按钮

②	操作部形式
1	圆形
2	正方形
3	长方形
7	带LED灯圆形
8	带LED灯正方形
9	带LED灯长方形

④	颜色
R	红 Red
G	绿 Green
Y	黄 Yellow
B	蓝 Blue
W	白 White
K	黑 Black

③	触点形式
0	无触点(仅指示灯)
1	1C(1a+1b)
2	2C(2a+2b)
1H	1C(1a+1b)
2H	2C(2a+2b)

⑤	指示灯电压
未标注	无指示灯
D06	6VDC
D12	12VDC
D4	24VDC
A1	110VAC
A2	220VAC

注: 带"H"仅限于蘑菇头自锁交替按钮开关。

Ø16 蜂鸣器

K16 — ① ② ③ ④

①	操作部形式
CZ	圆形
BZ	长方形

③	发声类型
未标注	连续音
I	间断音

②	发光指示选项
未标注	基本型
L	带红色LED指示灯

④	电压
D06	6VDC
D12	12VDC
D4	24VDC

※以上命名仅供选型参考, 各参数不可任意组合。常用规格如表中所示, 如需特殊订制规格, 请联系KACON。

触点部位	触点形式	1C(一组转换), 2C(二组转换)		
	材 质	银合金(镀24K金)		
	额定负载 (阻性)	1A 24VDC/120VAC 0.5A 250VAC		
	最大通电电流	3A		
	最大开闭电压	250VAC, 110VDC		
	最小开闭容量	1mA 5VDC		
指示灯部位	颜 色	R: 红色, G: 绿色, Y: 黄色, B: 蓝色, W: 白色		
	形 状	圆形, 正方形, 长方形		
	额定电压	常规: 24VDC/AC±10%; 定制规格: 12VDC/AC, 6VDC/AC, 220VAC, 110VAC		
	额定电流	15mA		
	电气寿命	50,000hrs		
动作特性	区分	1C	2C	2 Step 3 Step
	O F	250g	450g	1,000g-cm
	R F	30g		-
	P T	2.5mm		- -
	S P	-		90 度 45 度
蜂鸣器	形 状	圆形, 长方形		
	发声形式	连续音, 断续音		
	音 量	80dB (Phone) at 0.1m		
	频 率	2.4KHz~4.3KHz		
	额定电压	24VDC, 12VDC, 6VDC/±10%		
	额定电流	24V/12V: 24mA, 6V: 36mA		
	电气寿命	1,000hrs		
一般性能	接触电阻	50mΩ以下(首次)		
	绝缘电阻	100MΩ以上, 500VDC测试		
	介质耐压	2000VAC, 时间1分钟		
	冲 击	5~55Hz 双振幅: 0.75mm		
	振 动	耐久性: 500m/s ² 误动作: 200m/s ²		
	寿 命	机 械	按钮开关: 100万次 自锁按钮: 25万次 选择开关: 25万次 钥匙开关: 25万次 其他: 10万次	
		电 气	按钮开关: 15万次(动作频率1200次/小时) 其他: 10万次	
	环境温度	-25℃~+55℃(无凝露、无结冰)		
	环境湿度	45%~85%RH		
	防护等级	IP65(除蜂鸣器、选择开关、急停开关IP40(可定制IP65), 钥匙开关IP20外)		
焊接温度	20W 5秒, 260度 3秒			

信号控制
装置Φ8,10,12微
型按钮开关Φ16微型
按钮开关Φ8~30
金属按钮Φ22,25,30
按钮开关

LED信号灯

指示灯
&
蜂鸣器




凸轮开关

控制开关盒







主控开关

动力押扣
开关

组合灯







指示灯			
带灯			
	K16-170□ () 圆形	K16-180□ () 正方形	K16-190□ () 长方形

※ □ 颜色 R G Y B W () 额定电压的选择

按钮开关			
带灯			
自动复位型	K16-271□ () 圆形	K16-281□ () 正方形	K16-291□ () 长方形
自锁保持型	K16-371□ () 圆形	K16-381□ () 正方形	K16-391□ () 长方形
带灯 (2a+2b)			
自动复位型	K16-272□ () 圆形	K16-282□ () 正方形	K16-292□ () 长方形
自锁保持型	K16-372□ () 圆形	K16-382□ () 正方形	K16-392□ () 长方形

※ □ 颜色 R G Y B W () 额定电压的选择

按钮开关

不带灯			
自动复位型	K16-211□ 圆形	K16-221□ 正方形	K16-231□ 长方形
自锁保持型	K16-311□ 圆形	K16-321□ 正方形	K16-331□ 长方形
不带灯 (2a+2b)			
自动复位型	K16-212□ 圆形	K16-222□ 正方形	K16-232□ 长方形
自锁保持型	K16-312□ 圆形	K16-322□ 正方形	K16-332□ 长方形

※ □ 颜色 □ □ Y □ □ □ () 额定电压的选择

选择开关

2段			
	K16-411□ 圆形	K16-421□ 正方形	K16-431□ 长方形
2段 (2a+2b)			
	K16-412□ 圆形	K16-422□ 正方形	K16-432□ 长方形

信号控制
装置

Φ8,10,12微
型按钮开关

Φ16微型
按钮开关

Φ8~30
金属按钮

Φ22,25,30
按钮开关

LED信号灯

指示灯
&
蜂鸣器

凸轮开关

控制开关盒

主控开关

动力押扣
开关

组合灯

选择开关

3段(2a+2b)			
	K16-512□ 圆形	K16-522□ 正方形	K16-532□ 长方形

钥匙开关

2段			
	K16-611□ 圆形	K16-621□ 正方形	K16-631□ 长方形
2段 (2a+2b)			
	K16-612□ 圆形	K16-622□ 正方形	K16-632□ 长方形
3段 (2a+2b)			
	K16-712□ 圆形	K16-722□ 正方形	K16-732□ 长方形

信号控制
装置

Φ8,10,12微
型按钮开关

Φ16微型
按钮开关

Φ8~30
金属按钮

Φ22,25,30
按钮开关

LED信号灯

指示灯
&
蜂鸣器

凸轮开关

控制开关盒

主控开关

动力押扣
开关

组合灯

急停开关

带灯			不带灯		
	K16-871 (1a+1b)	K16-872 (2a+2b)		K16-811 (1a+1b)	K16-812 (2a+2b)

蘑菇头按钮开关

带灯			
自动复位型	K16-971□ 圆形	K16-981□ 正方形	K16-991□ 长方形
自锁保持型	K16-971H□ 圆形	K16-981H□ 正方形	K16-991H□ 长方形
带灯 (2a+2b)			
自动复位型	K16-972□ 圆形	K16-982□ 正方形	K16-992□ 长方形
自锁保持型	K16-972H□ 圆形	K16-982H□ 正方形	K16-992H□ 长方形

※ □ 颜色      () 额定电压的选择


蘑菇头按钮开关

不带灯			
	自动复位型 K16-911□ 圆形	K16-921□ 正方形	K16-931□ 长方形
自锁保持型	K16-911H□ 圆形	K16-921H□ 正方形	
按钮 (2a+2b)			
	自动复位型 K16-912□ 圆形	K16-922□ 正方形	K16-932□ 长方形
自锁保持型	K16-912H□ 圆形	K16-922H□ 正方形	K16-932H□ 长方形

※ □ 颜色 R G Y B W () 额定电压的选择

蜂鸣器		带 LED 指示灯蜂鸣器	
			
K16-CZ 圆形 连续音	K16-BZ 长方形 连续音	K16-CZL 圆形 连续音	K16-BZL 长方形 连续音
K16-CZI 圆形 间断音	K16-BZI 长方形 间断音	K16-CZLI 圆形 间断音	K16-BZLI 长方形 间断音

220VAC 变压器

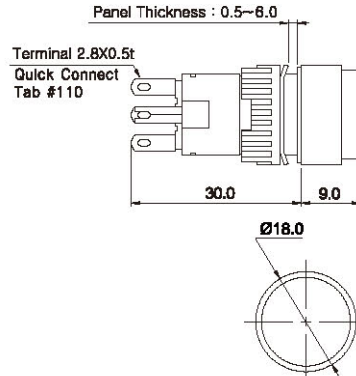
	
K16-T1	

外形尺寸图(单位:mm)

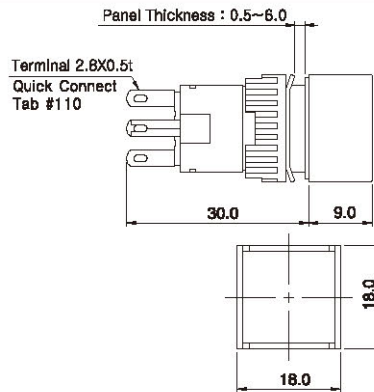
指示灯



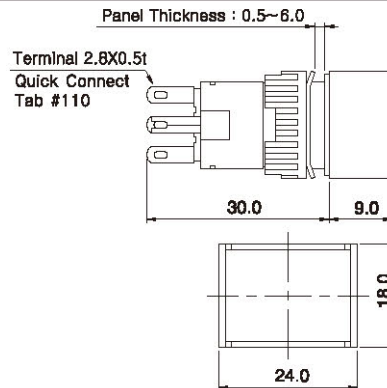
K16-170□ ()



K16-180□ ()



K16-190□ ()



信号控制
装置

Φ8,10,12微
型按钮开关

Φ16微型
按钮开关

Φ8~30
金属按钮

Φ22,25,30
按钮开关

LED信号灯

指示灯
&
蜂鸣器

凸轮开关

控制开关盒

主控开关

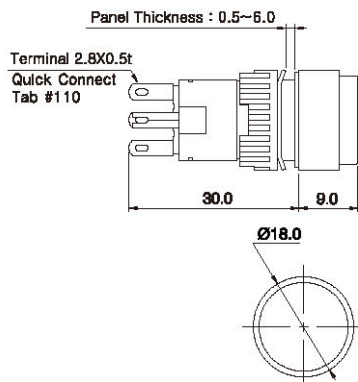
动力押扣
开关

组合灯

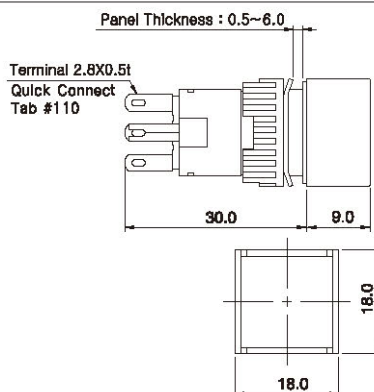
按钮开关



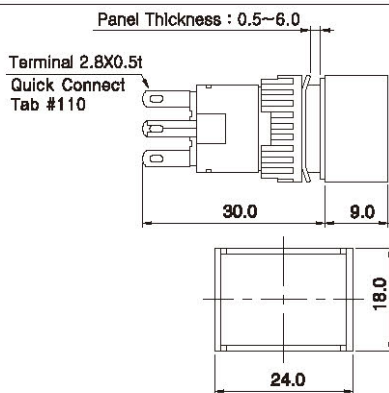
K16-271□ () K16-211□ ()
 K16-371□ () K16-311□ ()
 K16-272□ () K16-212□ ()
 K16-372□ () K16-312□ ()



K16-281□ () K16-221□ ()
 K16-381□ () K16-321□ ()
 K16-282□ () K16-222□ ()
 K16-382□ () K16-322□ ()



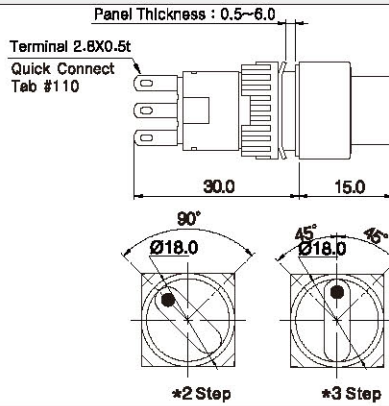
K16-291□ () K16-231□ ()
 K16-391□ () K16-331□ ()
 K16-292□ () K16-232□ ()
 K16-392□ () K16-332□ ()



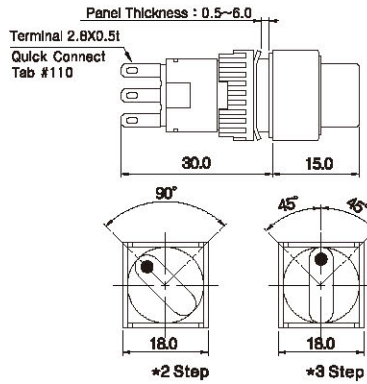
选择开关



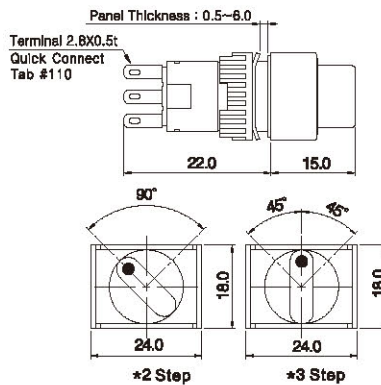
K16-411□
K16-412□
K16-512□



K16-421□
K16-422□
K16-522□



K16-431□
K16-432□
K16-532□



信号控制
装置

Φ8,10,12微
型按钮开关

Φ16微型
按钮开关

Φ8~30
金属按钮

Φ22,25,30
按钮开关

LED信号灯

指示灯
&
蜂鸣器

凸轮开关

控制开关盒

主控开关

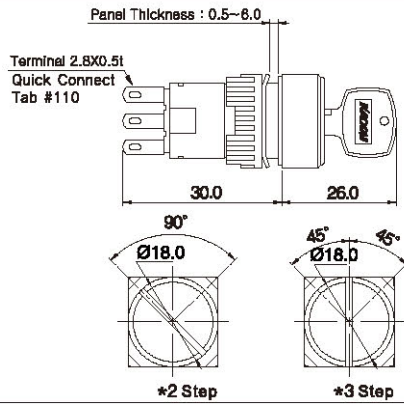
动力押扣
开关

组合灯

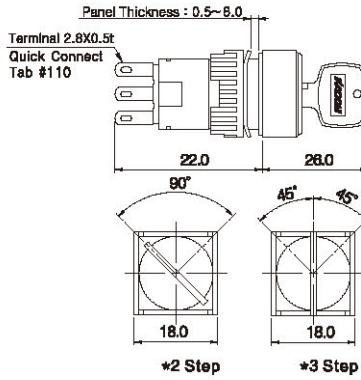
钥匙开关



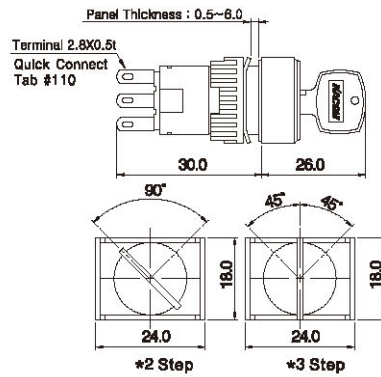
K16-611□
K16-612□
K16-712□



K16-621□
K16-622□
K16-722□



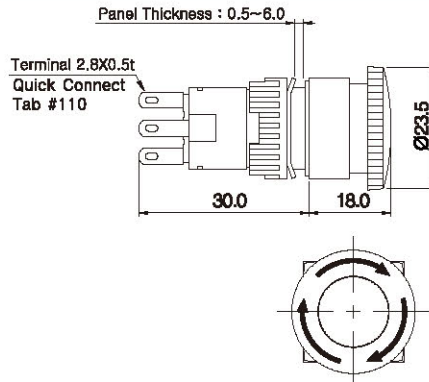
K16-631□
K16-632□
K16-732□



急停开关



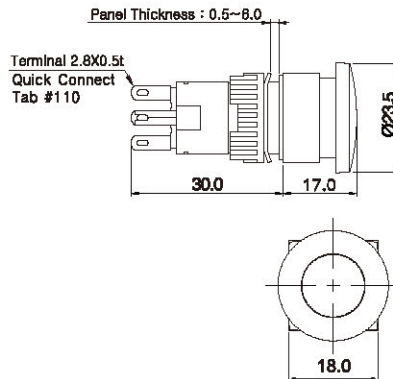
K16-871 (1a+1b)
 K16-872 (2a+2b)
 K16-811 (1a+1b)
 K16-812 (2a+2b)



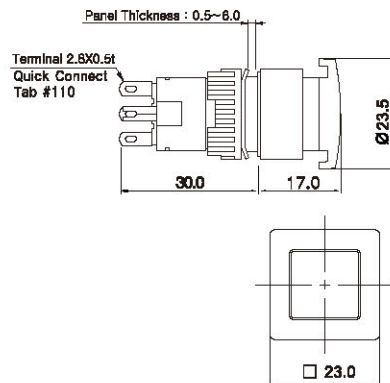
蘑菇头按钮开关



K16-971□ () K16-911□
 K16-972□ () K16-912□
 K16-971H□ () K16-911H□
 K16-972H□ () K16-912H□



K16-981□ () K16-921□
 K16-982□ () K16-922□
 K16-981H□ () K16-921H□
 K16-982H□ () K16-922H□



信号控制
 装置

Φ8,10,12微
 型按钮开关

Φ16微型
 按钮开关

Φ8~30
 金属按钮

Φ22,25,30
 按钮开关

LED信号灯

指示灯
 &
 蜂鸣器

凸轮开关

控制开关盒

主控开关

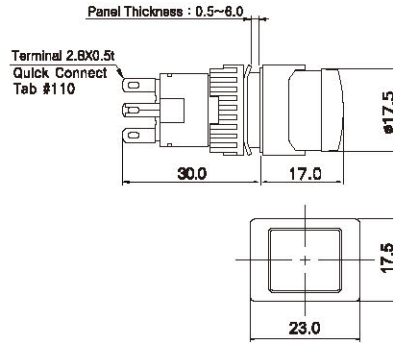
动力押扣
 开关

组合灯

蘑菇头按钮开关



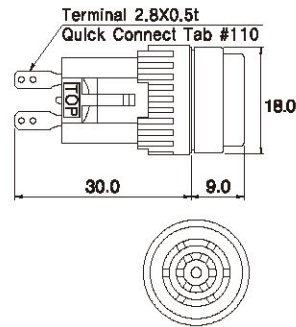
K16-991□ () K16-931□
 K16-992□ () K16-932□
 K16-991H□ () K16-932H□
 K16-992H□ ()



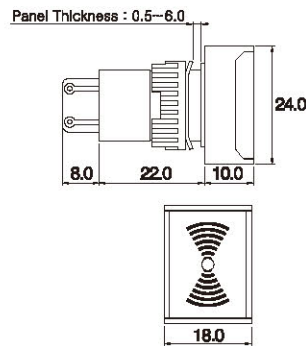
蜂鸣器



K16-CZ 连续音
 K16-CZL 连续音
 K16-CZI 间断音
 K16-CZLI 间断音



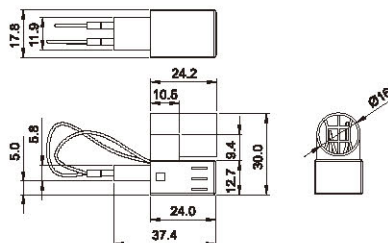
K16-BZ 连续音
 K16-BZL 连续音
 K16-BZI 间断音
 K16-BZLI 间断音



220VAC 变压器



K16-T1



附件

信号控制
装置

Φ8,10,12微
型按钮开关

Φ16微型
按钮开关

Φ8~30
金属按钮

Φ22,25,30
按钮开关

LED信号灯

指示灯
&
蜂鸣器

凸轮开关

控制开关盒

主控开关

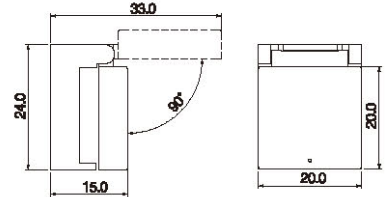
动力押扣
开关

组合灯

正方形防护罩



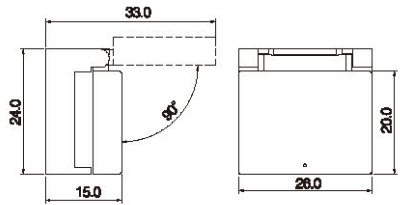
K16-S111□



长方形防护罩



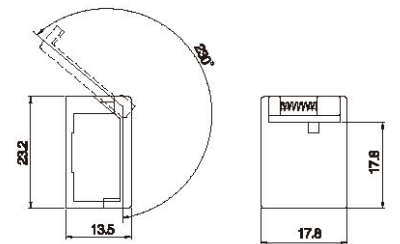
K16-S112□



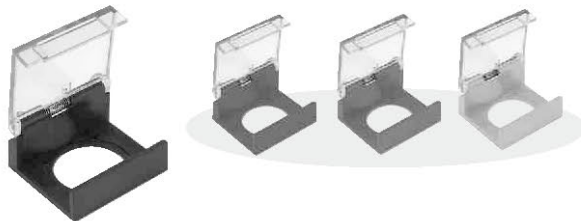
正方形防护罩



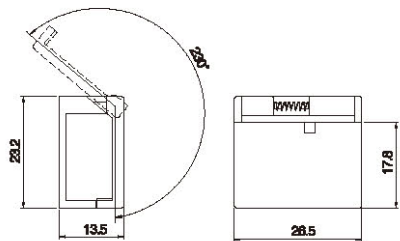
K16-S221□



长方形防护罩



K16-S222□

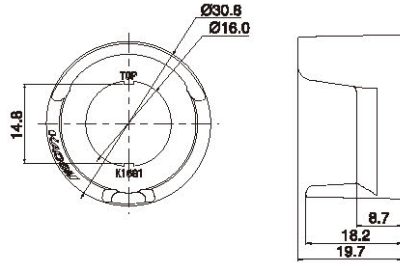


※ □ 颜色 R G Y

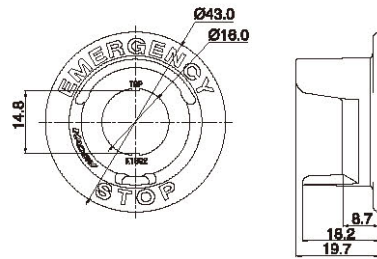
防护座



K16-G1



K16-G2

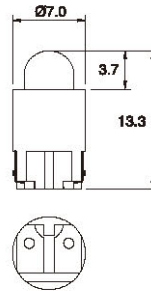


灯珠



6.3VDC
12VDC
24VDC

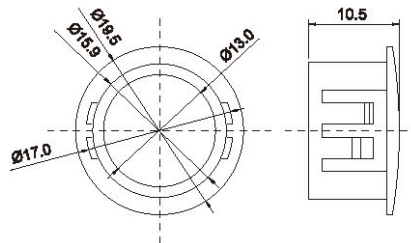
K16-S115□



孔盖



K16-S117

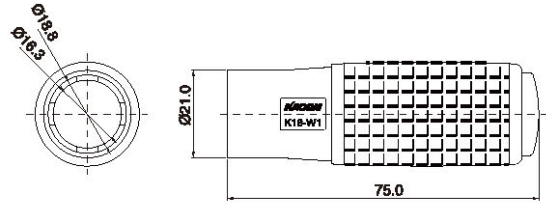


※ □ 颜色 R G Y B W

安装工具



K16-W1



灯珠更换工具



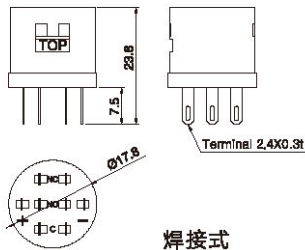
K16-LR1



插座



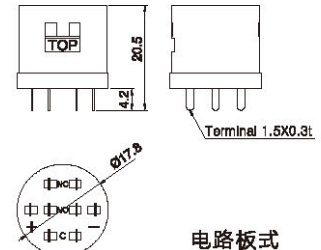
K16-S113



焊接式

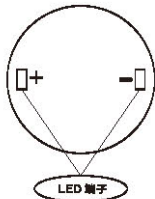


K16-S114

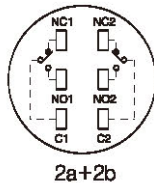


电路板式

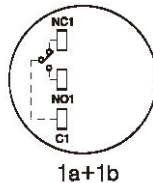
接线图



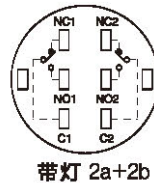
带灯型



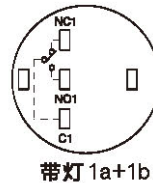
2a+2b



1a+1b



带灯 2a+2b



带灯 1a+1b

信号控制
装置

Φ8,10,12微
型按钮开关

Φ16微型
按钮开关

Φ8~30
金属按钮

Φ22,25,30
按钮开关

LED信号灯

指示灯
&
蜂鸣器

凸轮开关

控制开关盒

主控开关

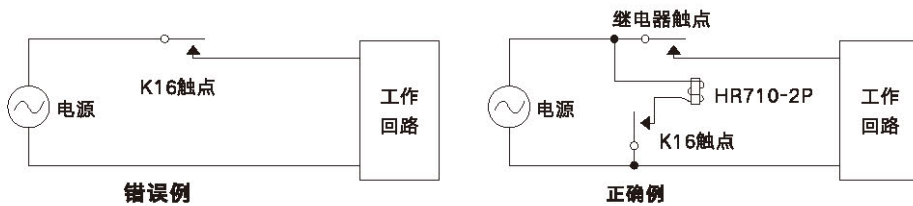
动力押扣
开关

组合灯

端子护套	R型 灯罩	
 <p>K16-S116</p>	 <p>K16-S223</p>	 <p>K16-S224</p>

使用注意事项

● 将 $\varnothing 16$ 控制按钮开关用在电源的开关控制时，为使用寿命及安全考虑，请如下操作：



- 将交流电整流成直流用于发光部位时，请使用电源纹波在10%以内的恒定电压。
- 请勿给予导致产品损坏的过度冲击与力度。
(安装时锁紧圈的扭矩在 $0.6 \sim 1 \text{ N} \cdot \text{m}$ 以下)
- 焊接时过高的温度及长时间的停留是导致内置零部件变形而造成产品损坏的直接原因，请根据明示的操作要求事项进行作业。
- 产品已内置限流电阻，不需外接。
- LED灯珠使用额定寿命之后，亮度会降低50%。

※ 如因提高质量而进行产品更改，恕不另行通知。

面板加工图

