

KSH系列



结构特点

表面安装时与安装面间距最大化
降低接触面积，防止导热到安装板

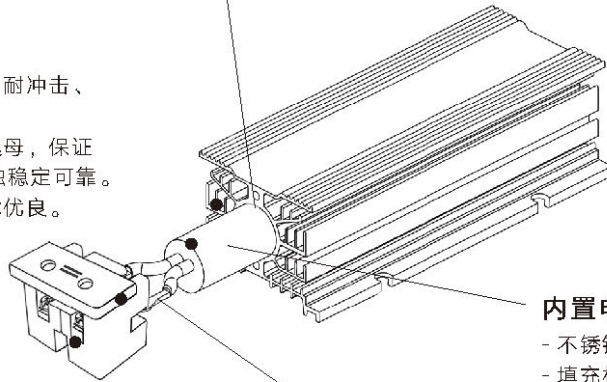


接线端子部

- 高频陶瓷材料制造，耐冲击、机械强度高。
- 接线端子内置六角螺母，保证连接强度，确保接触稳定可靠。
- 耐热及电气绝缘性能优良。

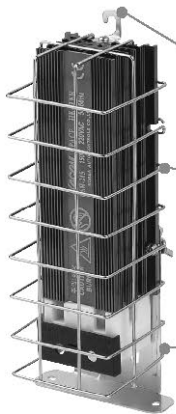
高级的散热结构设计和散热器专用铝合金材料

- 温升速度快散热效率高。
- 极大化散热表面积设计。



内置电热器

- 不锈钢外壳，耐冲击振动性能优良。
- 填充材料含有氧化镁。



挂钩

- 用于垂直安装，方便快捷。

配置钢丝防护网

- 防止工作状态触摸，防止烫伤。保证不被杂物覆盖，保证基本的隔离间距，提高安全性。
- 基本标准配置品，不需要另购。

安装支架 KSH-B1

- 用于底盘垂直安装用。

接线端子片不锈钢材料制造

- 和电热器导线采用点焊连接。
- 防止热变形及耐腐蚀性优良。



型号命名

KSH - ① ② ③

KSH
电柜除湿加热器

① 额定电压	
1	110VAC
2	220VAC
3	380VAC

② 额定功率	
03: 30W	15: 150W
05: 50W	20: 200W
08: 80W	30: 300W
10: 100W	40: 400W

③ 未标注: 无防护网	
G	有防护网

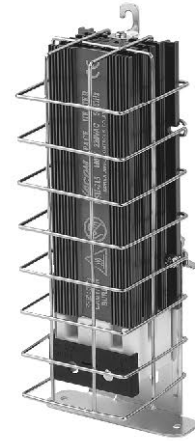
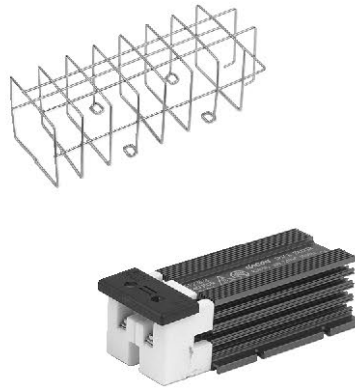
※以上命名仅供选型参考，各参数不可任意组合。常用规格如表中所示，如需特殊订制规格，请联系KACON。

选购附件

安装支架
KSH-B1

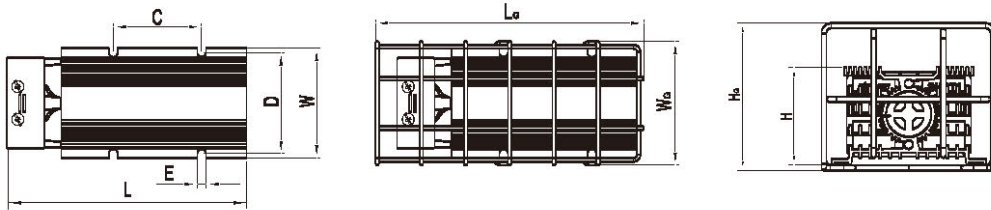


防护网
KSH-G1,G2,G3



其他配
线器材
和装置

外型尺寸图



接线板
&
端子
小型
断路器
熔断器

电柜
加热器

温度&湿度
控制器

导轨型摇
头开关

柜内照明
灯座

电缆锁头

光伏发电
系统配件

型号	额定功率	本体			防护网			安装孔		
		L	W	H	LG	WG	HG	C	D	E
KSH-□03/05	03: 30W 05: 50W	140	62	42	150	70	65	50	57	∅5
KSH-□ 08/10/15/20	08: 80W 10: 100W 15: 150W 20: 200W	190	62	42	200	70	65	75	57	∅5
KSH-□30/40	30: 300W 40: 400W	340	62	42	350	70	65	150	57	∅5