

小型钢板制脚踏开关



小型钢板制脚踏开关

- ◆ 碳素钢板拉伸成型的结构，强度高、寿命长，防护性能优良，外型美观。
- ◆ 表面烤漆被覆，耐冲击、耐磨损、耐高温(180度)性能优良。
- ◆ 省力抗疲劳操作的低踏板前踩式。
- ◆ 内置V15F-01C瞬动型微动开关，获得UL、c-UL、VDE、CE认证，触点镀24K金处理，负载容量大，接触可靠性高。
- ◆ 标准配置RVV 0.5mm²×3芯×2m电缆线。

一般特性

材 质	钢板
接触电阻	50mΩ以下(首次)
绝缘电阻	100MΩ以上 500VDC测试
介质耐压	2000VAC 时间1分钟
寿命	机械的 100万次以上 电气的 10万次以上
环境温度	-25℃~+70℃(无凝露、无结冰)
环境湿度	45%~85%RH
防护等级	IP 54

型号命名

HRF-MX1 [1] [2] - [3] [4] - [5] - [6] 小型钢板制脚踏开关

① 钢板颜色

无	黑色(标准颜色)
N	镀铬
S	不锈钢

② 橡胶垫颜色

无	黑色(标准颜色)
Y	黄色
R	红色
A	橙色
G	绿色
B	蓝色
W	白色
C	灰色

③ 功能选项

无	标准配置
F	防水型 防护等级 IP68
R	自锁交替型

④ 连接器

无	无连接器(标准配置)
A	6.35mm音频连接器(标配,可订制3.5mm)
D	DB9串口连接器
U	USB连接器

⑤ 电缆线

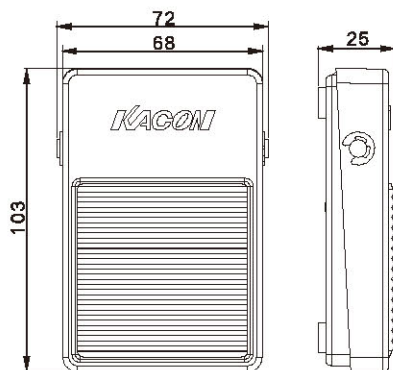
无	0.5mm ² ×2m(标准配置)
3	0.5mm ² ×3m
5	0.5mm ² ×5m

⑥ 组合形式

无	单联
2P	双联
⋮	⋮
6P	六联

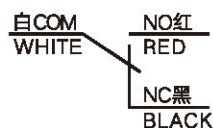
※以上命名仅供选型参考，各参数不可任意组合。常用规格如表中所示，如需特殊订制规格，请联系 KACON。

HRF-MX1 基本型



脚踏安全
控制装置

脚踏开关



规格种类

型号规格	形式	内置开关			电缆线	操动力(N)	重量(kg)
		型号	触点形式	额定电流			
HRF-MX1*	基本型		1C	8A 250VAC (阻性)	RVV 0.5mm ² × 3芯 × 2m 黑色	≤11	0.331
HRF-MX1N*	镀铬(订制型)				RVV 0.5mm ² × 3芯 × 2m 灰色		
HRF-MX1*-R	自锁交替型 (订制型)				另指定		
HRF-MX1*-A	6.3音频插头 (订制型)	V15F-01C 触点镀24K金	1a或1C	8A 250VAC (阻性)	RVV 0.5mm ² × 2芯 × 1.8m 黑色 φ 6.3mm音频插头		
HRF-MX1*-D	DB9串口插头 (订制型)	1a			2m 灰色 φ 5mm RS-232串口母头(孔)		
HRF-MX1*-U	USB插头 (订制型)		另指定				
HRF-MX1*-F	防水(订制型)	防水微动触点 镀24K金	1a	3A 250VAC (阻性)	RVV 0.5mm ² × 2芯 × 2m 黑色		
HRF-MX1*-2P	2联(订制型)	V15F-01C 触点镀24K金	各1C	8A 250VAC (阻性)	另指定		

注) * 踏板橡胶垫颜色: K黑色(丁晴橡胶) Y黄色 R红色 A橙色 G绿色 B蓝色 W白色