

TTL 系列 - 多功能时间继电器

产品特点

- 标准面板尺寸，小体积设计。
- 8种工作模式，功能强大。
- 带背光的高对比度LCD，显示清晰。
- 带按键锁定功能，防止按键误操作。
- 带断电记忆功能，上电后保持之前的模式继续工作。
- 延时设定范围大，最大可设定999.9小时。
- 采用高集成性处理器，精度高，可靠性高。
- 两个继电器输出。
- 有断电保持功能，断电后，保持继电器导通（≤10分钟），（指定型号模式）
- 有计数功能，在时间继电器工作同时，实现计数功能，最大可计数99999999（指定型号模式）
- 计时模式时，有清零和暂停功能



型号命名

| | | |
|-----------------|------------------------------------|--|
| TTL- | ① | ② |
| TTL 多功能时间继电器 | ① D08 8针插头型 D11 11针插头型 | ② 模式：A、A1、B、F、F1、I、C (FC模式为指定型号模式) |

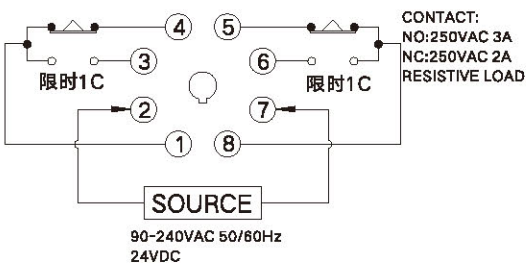
技术规格

| 型号 | TTL-D08 | TTL-D11 |
|--------|-----------------------|-----------------------------------|
| 工作模式 | A、A1、B、F、F1、I、FC | A、A1、B、F、F1、I、C、FC |
| 运行方式 | 多功能时间继电器 | |
| 8档延时范围 | 0.01秒 ~ 99.99秒 | 0.1秒 ~ 999.9秒 |
| | 1秒 ~ 9999秒 | 1秒 ~ 99分59秒 |
| | 0.1分 ~ 999.9分 | 1分 ~ 9999分 |
| | 1分 ~ 99小时59分 | 0.1小时 ~ 999.9小时 |
| 电源电压 | DC24V, AC110V, AC220V | |
| 电源电压范围 | 电源电压的90 ~ 110% | |
| 消耗功能 | 约1.5W 24VDC | |
| | 约3.8VA 110VAC 50/60Hz | |
| | 约4.5VA 240VAC 50/60Hz | |
| 计数功能 | 99999999（11针插头型才有） | |
| 断电延时功能 | FC模式时（指定型号模式） | |
| 复位时间 | ≤100ms | |
| 控制输出 | 接点类型 | 定时连接(2c)，定时连(1c)+瞬时连接(1c)设置输出运行模式 |
| | 触点容量 | 250VAC 3A 电阻负载 |
| 寿命 | 机械 | ≥1000次 |
| | 电气 | ≥100次 |
| 复位误差 | 最大±0.3% | |
| 设置误差 | 最大±5%±0.05sec | |
| 电压误差 | 最大±5%±0.05sec | |
| 环境误差 | 最大±2% | |
| 绝缘阻抗 | ≥100MΩ(at 500VDC) | |
| 耐电压 | 2000VAC/50Hz 1min | |
| 振动 | 机械 | 10-55Hz振幅0.75mm |
| | 无动作 | 10-55Hz振幅0.5mm |
| 冲击 | 机械 | 300m/s (约30G) |
| | 无动作 | 100m/s (约10G) |
| 环境温度 | -10 ~ +50℃ | |
| 保存温度 | -25 ~ +70℃ | |
| 环境湿度 | 35 ~ 85% rH | |
| 重量 | 大约100g | |

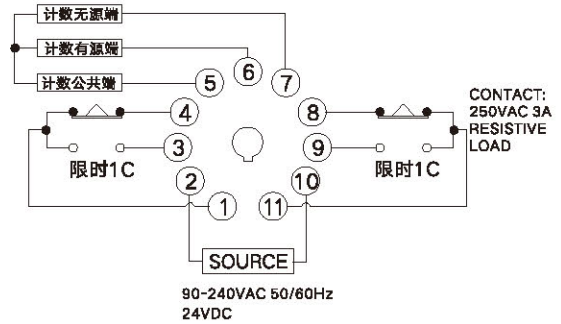
连接图

TTL-D08

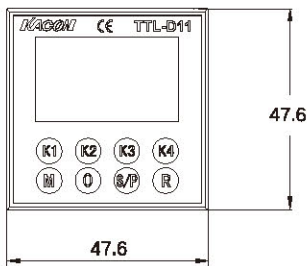
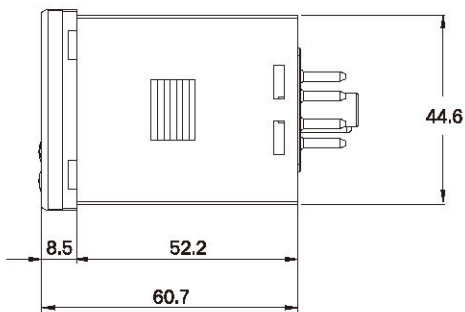
◎ [A], [F] 输出形式选择时



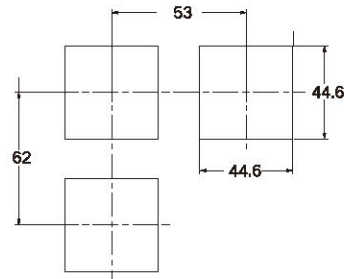
TTL-D11



外形尺寸图



◎ 面板加工尺寸图



(单位: mm)

温度控制
器

继电器
&
插座

固态继电器

省配线终端

开关电源

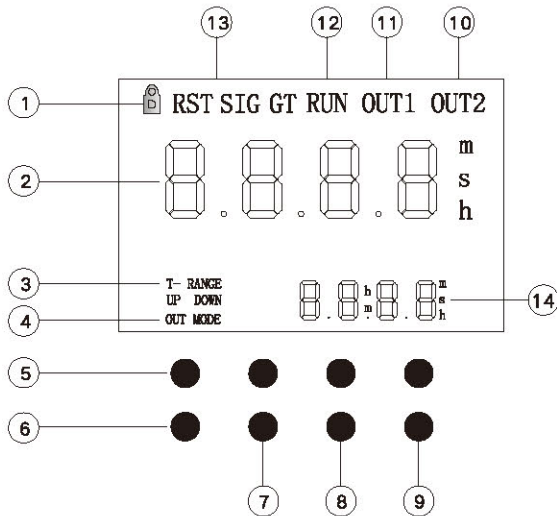
时间继电器

液位控制
器

蜂鸣器
&
讯响器

接触器

产品部位说明



- 1-按键锁
- 2-计时值
(在计数模式，为计数低四位)
- 3-正倒计时模式
- 4-输出指示
- 5-设定键
- 6-模式键
- 7-显示键
- 8-启动键
- 9-复位键
- 10-继电器2输出指示
- 11-继电器1输出指示
- 12-运行指示
- 13-外部计数脉冲信号指示
- 14-设计值
(在计数模式，为计数高四位)
循环模式；为循环时间

时间范围选择

| 时间范围 | 时间单位 |
|-----------|------|
| 0.1~99.99 | 秒 |
| 0.1~999.9 | |
| 1~9999 | 秒 |
| 1~99分59秒 | |

| 时间范围 | 时间单位 |
|------------|------|
| 0.1~999.9 | 分 |
| 1~9999 | |
| 1分~99小时59分 | 小时 |
| 0.1~999.9 | |

各型号的输出方式

TTL-D08

| 表示 | 动作方式 |
|----|---------|
| A | 通电延时模式 |
| A1 | 接通延时 |
| B | 通电延时模式2 |
| F | 循环模式 |
| F1 | 循环模式2 |
| I | 间隔模式 |
| FC | 断电延时模式 |

TTL-D11

| 表示 | 动作方式 |
|----|---------|
| A | 通电延时模式 |
| A1 | 接通延时 |
| B | 通电延时模式2 |
| F | 循环模式 |
| F1 | 循环模式2 |
| I | 间隔模式 |
| C | 计数功能 |
| FC | 断电延时模式 |

输出运行模式

■ : 表示灯(绿色), ▨ : 表示灯(黄色) t: 设置时间 Rt: 复位时间(100ms以下)

| 方式 | 时 间 表 |
|---------------------------------------|--|
| A 通电延时模式 | <p>电源2-7 限时触点 NC 1-4 (8-5) 限时触点 NO 1-3 (8-6)</p> |
| A1 接通延时1模式 (One~shot 输出) | <p>电源2-7 限时触点NC 8-5 限时触点NO 8-6 瞬时触点NC 1-4 瞬时触点 NO 1-3</p> <p>※ 输出的幅度固定0.5秒</p> |
| B 通电延时2模式 | <p>电源2-7 限时触点NC 8-5 限时触点 NO 8-6 瞬时触点 NC 1-4 瞬时触点 NO 1-3</p> |
| F 散光模式 (OFF Start) | <p>电源2-7 限时触点 NC 1-4 (8-5) 限时触点 NO 1-3 (8-6)</p> |
| F1 散光1模式 (ON Start) | <p>电源2-7 限时触点NC 8-5 限时触点 NO 8-6 瞬时触点 NC 1-4 瞬时触点 NO 1-3</p> |
| I 间隔模式 | <p>电源2-7 限时触点NC 8-5 限时触点 NO 8-6 瞬时触点 NC 1-4 瞬时触点 NO 1-3</p> |

※ 请设置分钟, 设置时间为100ms或运行F和F1输出模式来运行, 在分钟的时候, 在设置时间的时候最小为100ms, 否则继电器接点反映时间不能正常的运行。

温度控制
器

继电器
&
插座

固态继电
器

省配线终
端

开关电源

时间继电
器

液位控制
器

蜂鸣器
&
讯响器

接触器

输出运行模式

■ : 表示灯(绿色), ▨ : 表示灯(黄色) t: 设置时间 Rt: 复位时间(100ms以下)

| 方式 | 时 间 表 |
|-----------|---|
| FC | |
| 断电延时模式 | <p>电源②-⑦</p> <p>限时接点⑧-⑥</p> <p>①-③</p> <p>限时接点⑧-⑤</p> <p>①-④</p> <p>※ T: 设置时间</p> |

C计数功能模式

在输入无源信号时实现计数功能。