

# HR707N 系列



## 触点部位

触点结构	2C (2a+2b) 3C (3a+3b)	
触点材质	银合金触点	
首次接触电阻	最大50mΩ	
额定电流 (电阻负载)	2C (2a+2b)	3C (3a+3b)
	10A 28VDC	10A 250VAC
最大通电电流	10A	
最大开闭电压	125VDC/250VAC	
最小开关额定	100mA 5VDC	

※参考使用注意事项

## 线圈部位

电压特征	6VDC to 110VDC
	6VAC to 240VAC
消耗电力	DC: 约1.6W
	AC: 约2.4VA
最小动作电压	≤80%(额定电压)
最大释放电压	DC线圈: ≥10%(额定电压)
	AC线圈: ≥30%(额定电压)

## 一般性能

动作时间	30msec	
释放时间	30msec	
绝缘电阻	100MΩ at 500VDC	
介质耐压	触点间	1,000Vrms 1分钟
	触点线圈间	1,500Vrms 1分钟
寿命	机械	100万次
	电气	10万次
耐振动	10~55Hz (振动幅1.5mm)	
环境温度	-10°C~40°C (无凝露、无结冰)	
环境湿度	35%至80%RH	
重量	约75g	
装配螺丝扭矩	0.8N·m(8.16kgf·cm)	

※如因提高质量而进行产品更改，恕不另行通知。

### HR707N-2P

2极



AC 220V 110V
DC 110V 24V

适用插座



KF083A



KPZ2

### HR707N-2PL

2极 LED



AC 220V 110V
DC 110V 24V

适用插座



KF083A



KPZ2

### HR707N-3P

3极



AC 220V 110V
DC 110V 24V

适用插座



KF113A



KPZ3

### HR707N-3PL

3极 LED



AC 220V 110V
DC 110V 24V

适用插座



KF113A



KPZ3

※上面标记规格以外的电压及特征需要订货生产，交货期与价格请与各代理商咨询。

温度控制  
器

继电器  
&  
插座

固态继电器

省配线终端

开关电源

时间继电器

液位控制  
器

蜂鸣器  
&  
讯响器

接触器

### HR707N-2PLD

2极LED指示(内置浪涌吸收装置)



DC 24V

适用插座



KF083A



KPZ2

### HR707N-3PLD

3极LED指示(内置浪涌吸收装置)



DC 24V

适用插座



KF113A



KPZ3

### HR707N-2PLC

2极LED指示(内置浪涌吸收装置)



AC 220V

适用插座



KF083A



KPZ2

### HR707N-3PLC

3极LED指示(内置浪涌吸收装置)



AC 220V

适用插座



KF113A



KPZ3

※ 内置浪涌抑制吸收装置的规格需要订货生产，交货期与价格请与各代理商咨询。

外形尺寸及接线图(单位:mm)

温度控制  
器

继电器  
&  
插座

固态继电器

省配线终  
端

开关电源

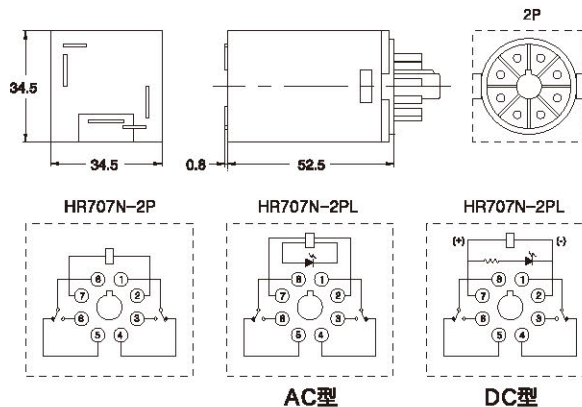
时间继电  
器

液位控制  
器

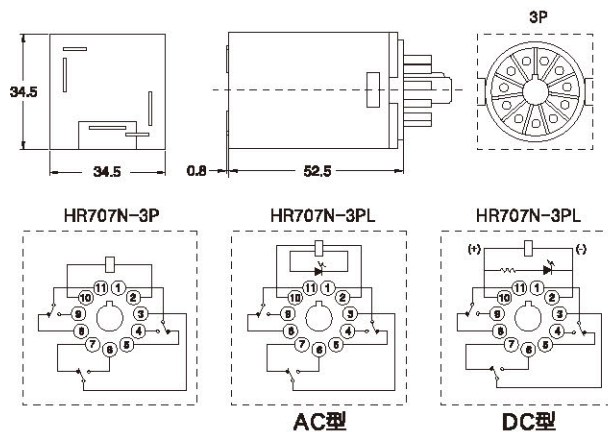
蜂鸣器  
&  
讯响器

接触器

HR707N-2P 系列



HR707N-3P 系列



HR707N

内置浪涌吸收装置

