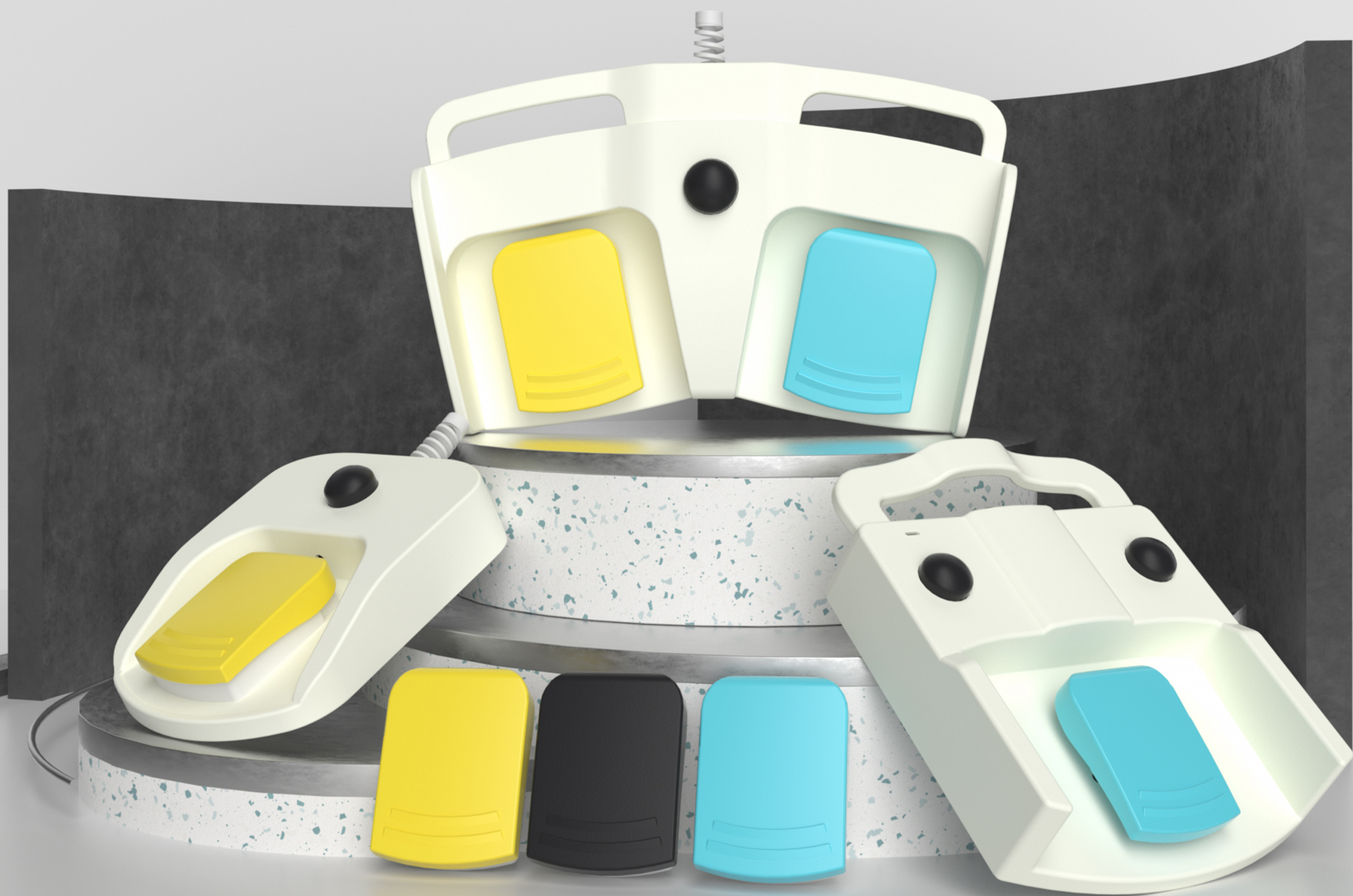


医用防水脚踏开关

HRF-M3 / HRF-HD6



Kacon, custom-made foot switch expert!

凯昆，脚踏开关的定制专家！

脚踏开关 (KACON脚踏开关的定制专家)



HRF医用防水脚踏系列

产品特点

1. 铸造铝合金壳体，表面烤塑处理，耐环境，耐磨，耐老化。
2. 电缆线引出端设置有弹簧式电缆锁头，抗拉强度高，防护性能优良。



3. 各种组合供选择。
 - 模拟量开关专用于信号控制。
 - 防水微动开关-防护等级可达IPX8。
 - 多种接口选购：串口，USB，航空插头等接口。
 - 无线款采用便捷更换电池仓安装，节省了客户的更护时间。
4. 脚踏开关外壳嫩黄色，TIFFANY蓝，底座医疗灰白色（其他颜色可定制）。
5. 内置防水微动开关，获得CE，UL，CQC认证，负载容量大，接触可靠性高。
6. 标准配置0.5mm²x5芯黑色（橡胶线）。

脚踏开关 (KACON脚踏开关的定制专家)

HRF医用防水脚踏系列

HRF-①②③④⑤⑥⑦-⑧⑨

①	型号
HD6	金属底座
HD6P	塑料底座
M3	无底座

②	组合形式
无	单联底座
2	双联底座

③	底座颜色
无	灰色
L	米白医疗色

④	踏板颜色
Y	黄色
B	蓝色
YB	左嫩黄色, 右TIFFANY蓝 (默认常规双联踏板)
K	黑色
C	灰色
	其他颜色定制, 单联默认嫩黄色

⑤	微动模式
无	默认防水微动开关 (微动默认常开)
MV	电压型模拟量开关
MA	电流型模拟量开关
G	2.4G USB无线开关
S	蓝牙开关
H1 / H2 / H3	无线开关量接收器 (继电器1组 / 继电器2组 / 继电器3组)

注：以上命名仅供选型参考，各参数不可随意组合常用规格如表中所示，如需特殊定制请联系客服。

脚踏开关 (KACON脚踏开关的定制专家)

HRF医用防水脚踏系列

HRF-①②③④⑤⑥-⑦⑧

⑥	触点形式
无	默认单微动防水开关（微动默认常开）
W	双微动防水开关（微动默认常开）

⑦	按键形式
无	默认不带按键
1	左侧按键
2	中间按键
3	右侧按键
4	左侧+中间按键
5	右侧+中间按键
6	左侧+右侧按键
7	左侧+中间+右侧按键

⑧	连接器
无	标准2米外露电缆线
P	航空插头插座
D	DB9串口连接器
U	USB连接器

⑨	定制
无	任意字母或数字

注：以上命名仅供选型参考，各参数不可随意组合常用规格如表中所示，如需特殊定制请联系客服。

脚踏开关 (KACON脚踏开关的定制专家)

HRF医用防水脚踏系列

一般特性



防水微动开关技术参数

材质	踏板、基座：高强度增强工程塑料； 底座：压铸铝合金喷塑
接触电阻	< 50mΩ
介质耐压	1000VAC 带电体之间持续1分钟 2500VAC 非带电体之间持续1分钟
开关电压	max.25 VAC/60 VDC
开关电流	max.1A
开关容量	30VA
开关类型	1~2个常开触点
机械寿命	100万次以上
操作力	约25N
防护等级	IP X8 IEC/EN 60529
连接类型	2米线缆，其他连接器及长度可选定制
认证	CCC CE
适用认证	IEC 60601-1 IEC 60947-5-1 GB/T 14048.5 YY 1057

无线开关技术参数

材质	踏板、基座：高强度增强工程塑料； 底座：压铸铝合金喷塑
工作频率	2.4~2.525 GHz
信道带宽	1 MHz
无线范围	室内15m 空旷30m
输出功率	10 dBm
接收灵敏度	-90 dBm
数据速率	250 kbps
调制原理	GFSK
防护等级	IPX8
机械耐久	100万

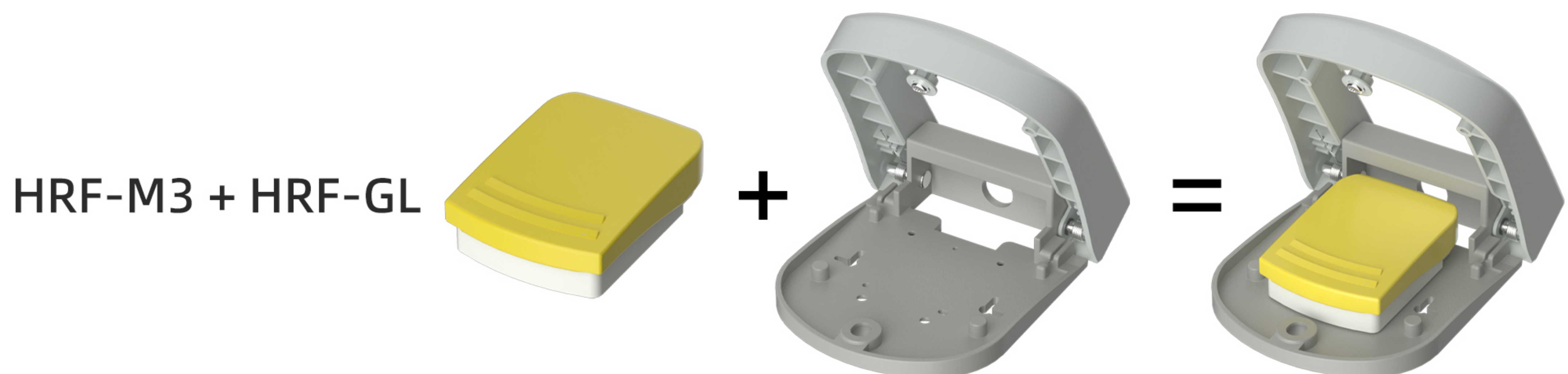
蓝牙技术参数

材质	踏板、基座：高强度增强工程塑料； 底座：压铸铝合金喷塑
工作频率	2.4 GHz
BLE规范	4.2/5.0
最大输出功率	+6 dBm
接收灵敏度	-93 dBm
数据速率	125 kbps
接收距离	室内10m
防护等级	IPX8
机械耐久	100万

脚踏开关 (KACON脚踏开关的定制专家)

HRF医用防水脚踏系列

HRF-GL防护罩款



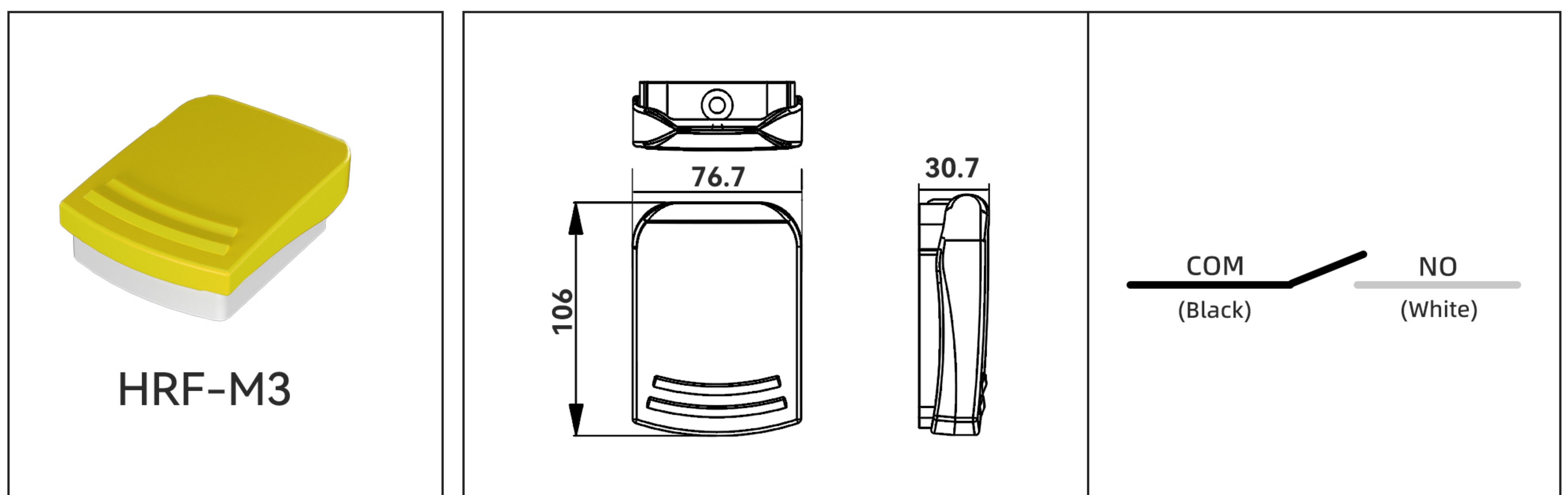
脚踏开关 (KACON脚踏开关的定制专家)

HRF-GL防护罩

技术参数

踏板 Pedal	热塑性塑料, 抗冲击, 自熄性 (Thermoplastic, impact resistance, self-extinguishing property;) UL 94V-0/V-2
保护襟翼 Protect the flap	热塑性塑料, 抗冲击, 自熄性 (Thermoplastic, impact resistance, self-extinguishing property;) UL 94V-0, RAL 7035
底座 Base	GD-Zn合金 (Alloy) , Color: RAL 7035
防护等级 Protection level	IPX8 (IEC/EN 60529)
触点类型 Contact type	簧片触点/微动开关/霍尔传感器 (Reed switch/Microswitch/Hall sensor)
开关类型 Switch type	1-2个常开触点/1个切换触点/模拟量输出0~10VDC, 0~20mA, 4~20mA (1-2 normally open contacts/1 changeover contact/analog output 0~10VDC, 0~20mA, 4~20mA)
机械寿命 Mechanical life	> 100万次 (> 1 million times)
连接类型 Connection type	2米线缆, 其他长度可选 (2 meter cable, other lengths available)
开关电压 Switch voltage	Max. 25 VAC/60 VDC
开关闭合电流 Current switch	Max. 1A
开关容量 Switch capacity	簧片触点 (reed contact) : 20 microamperes, 微动开关 (microswitch) : 30 microamperes
电源电压霍尔传感器 Power supply voltage Hall sensor	15~30 VDC/max. 25 mA

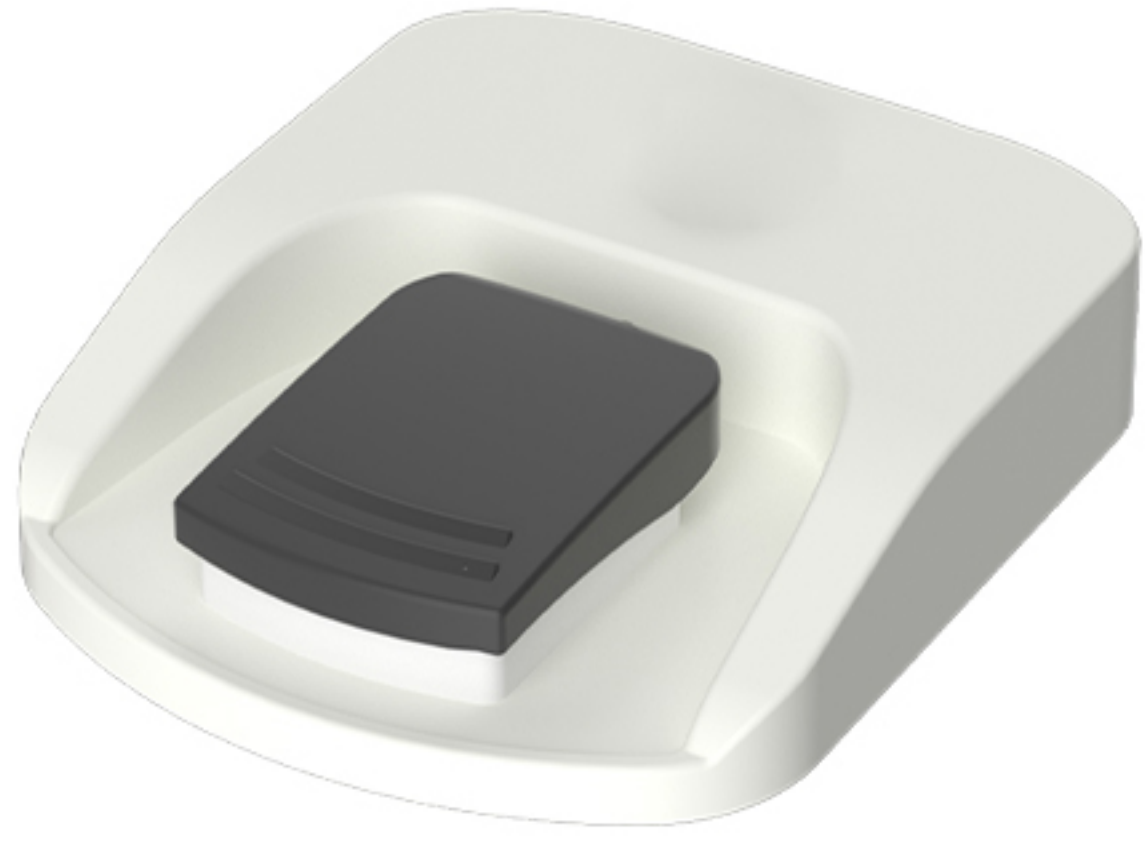
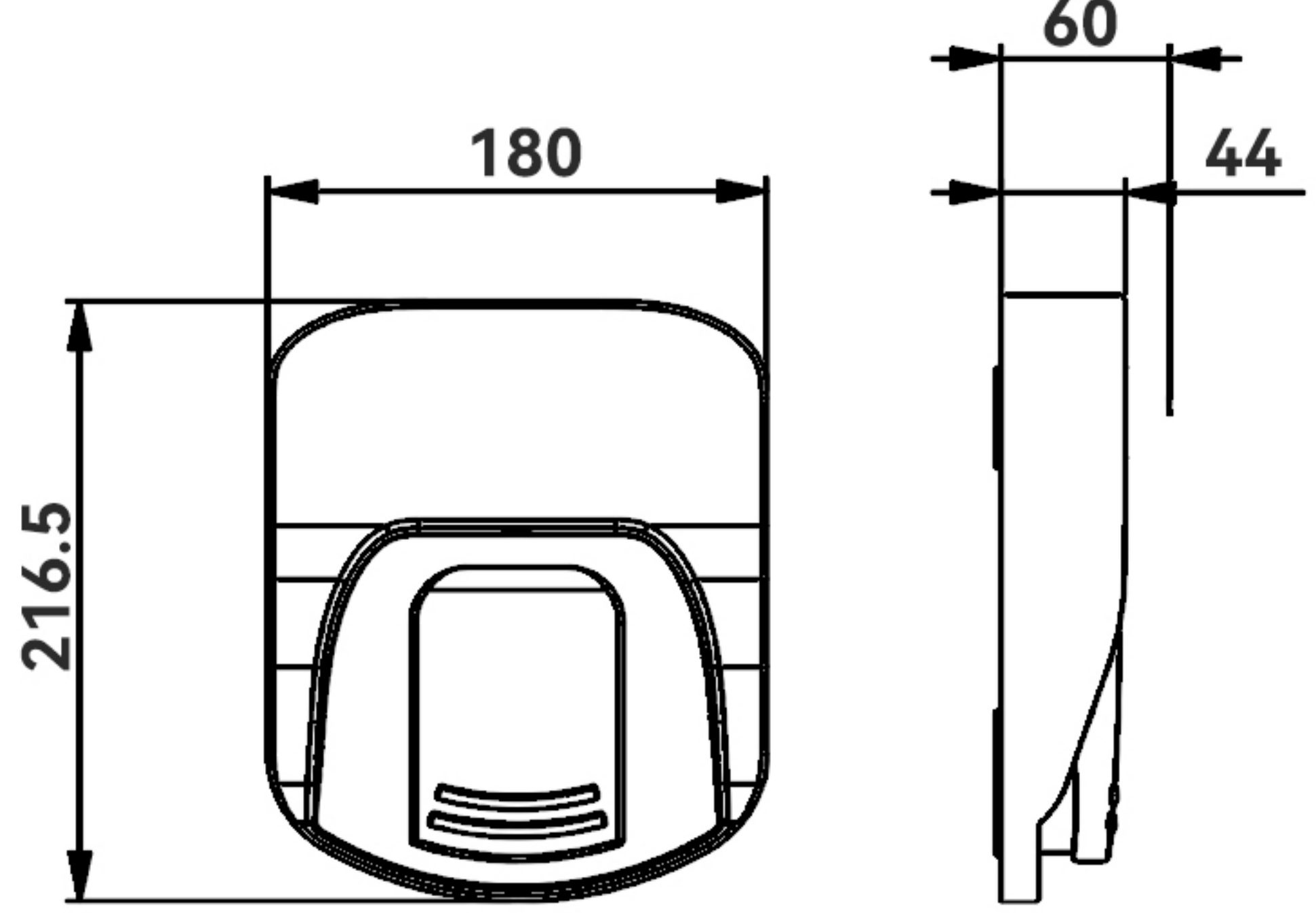
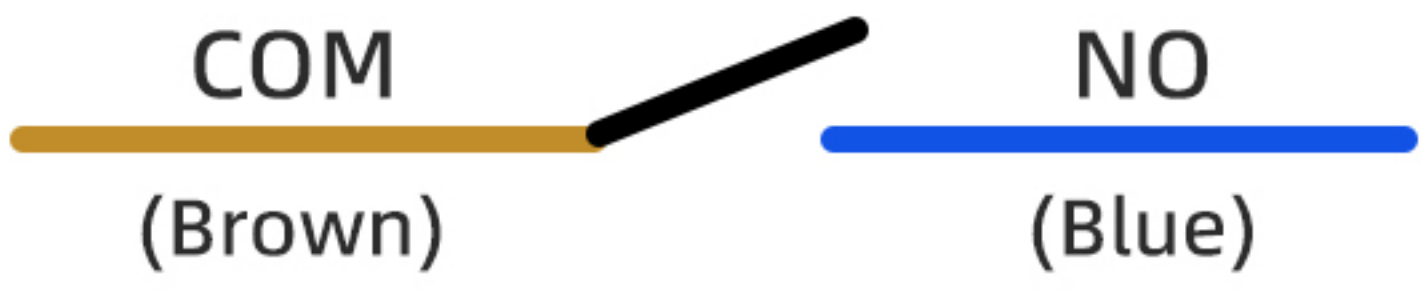

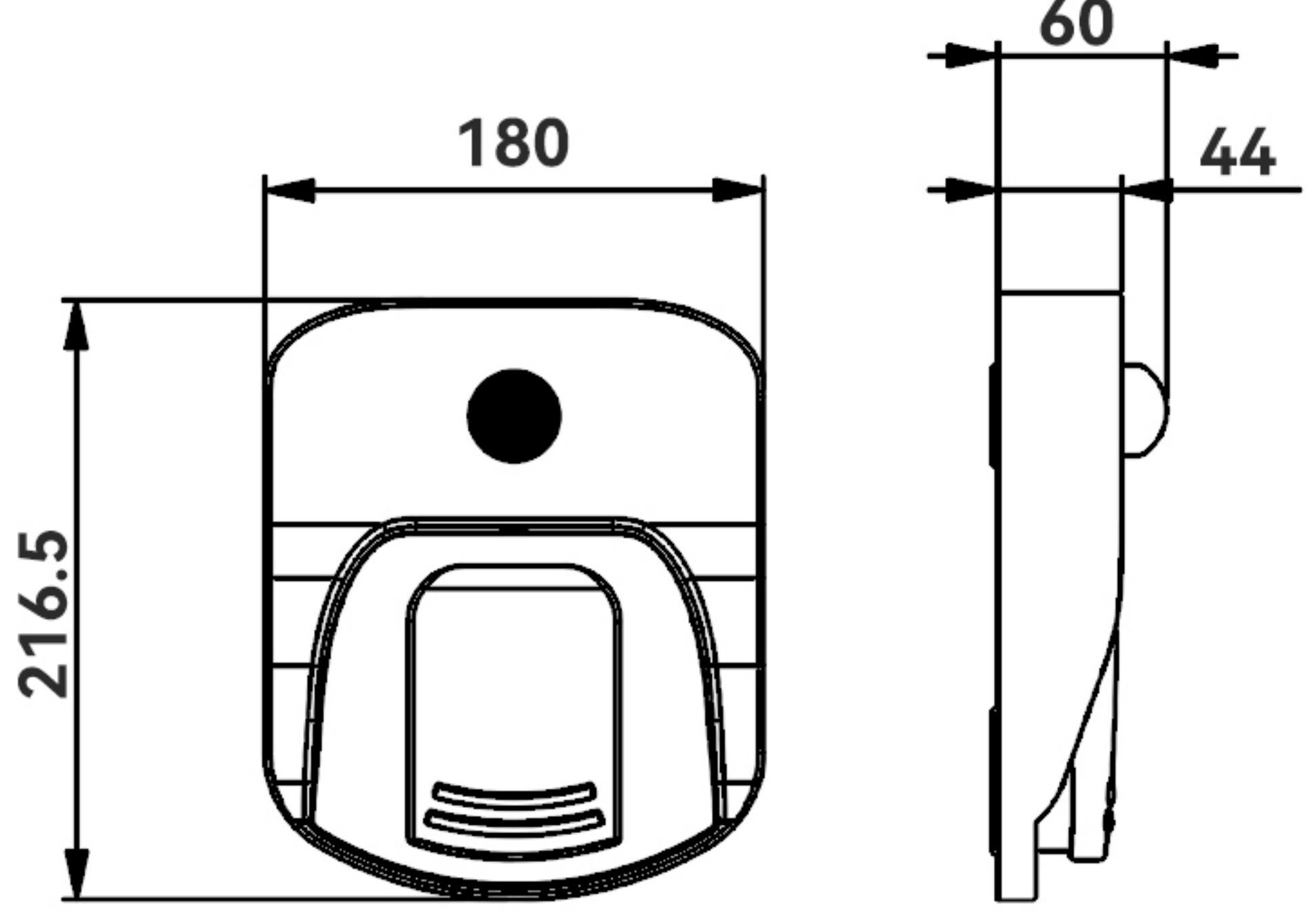
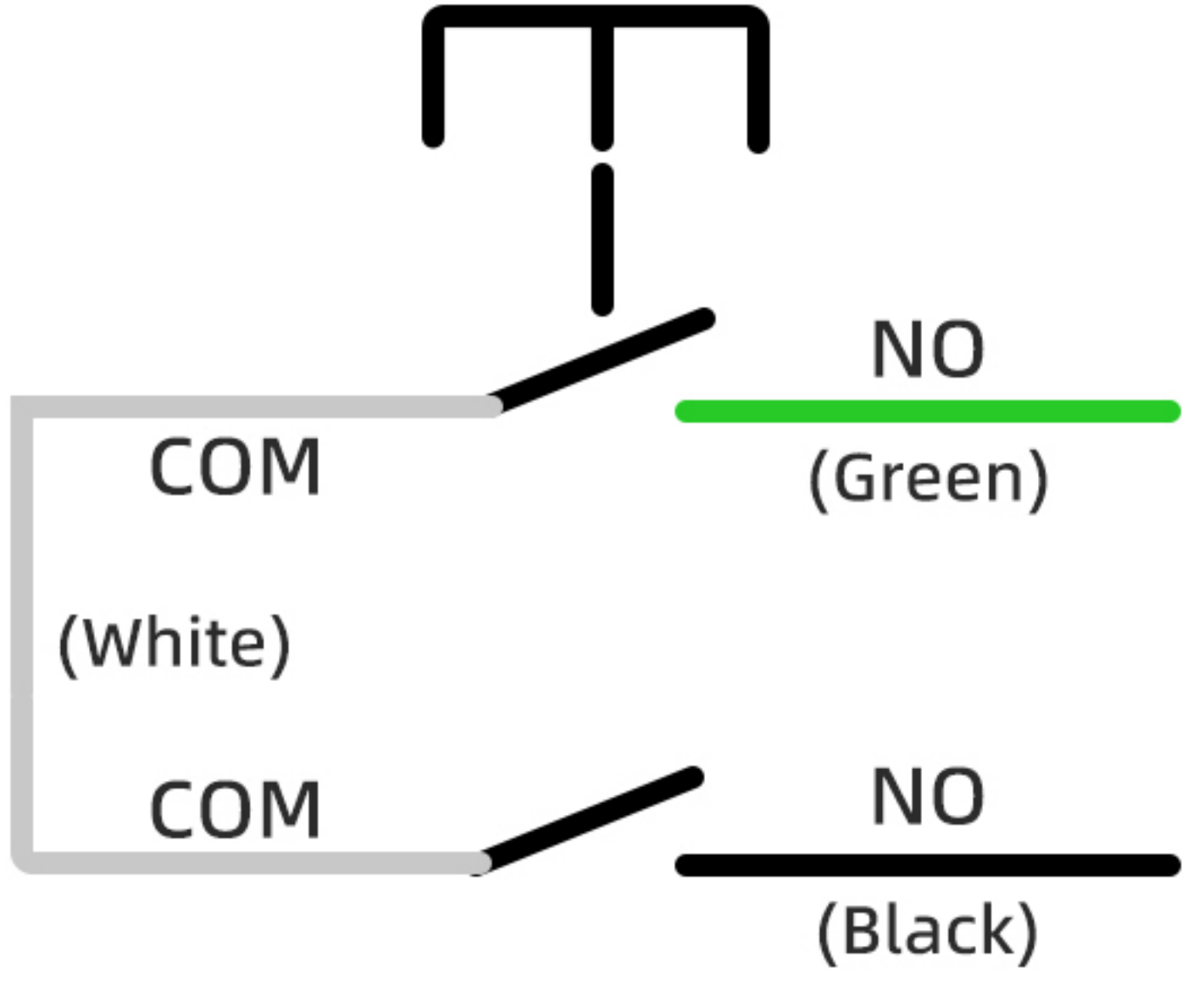

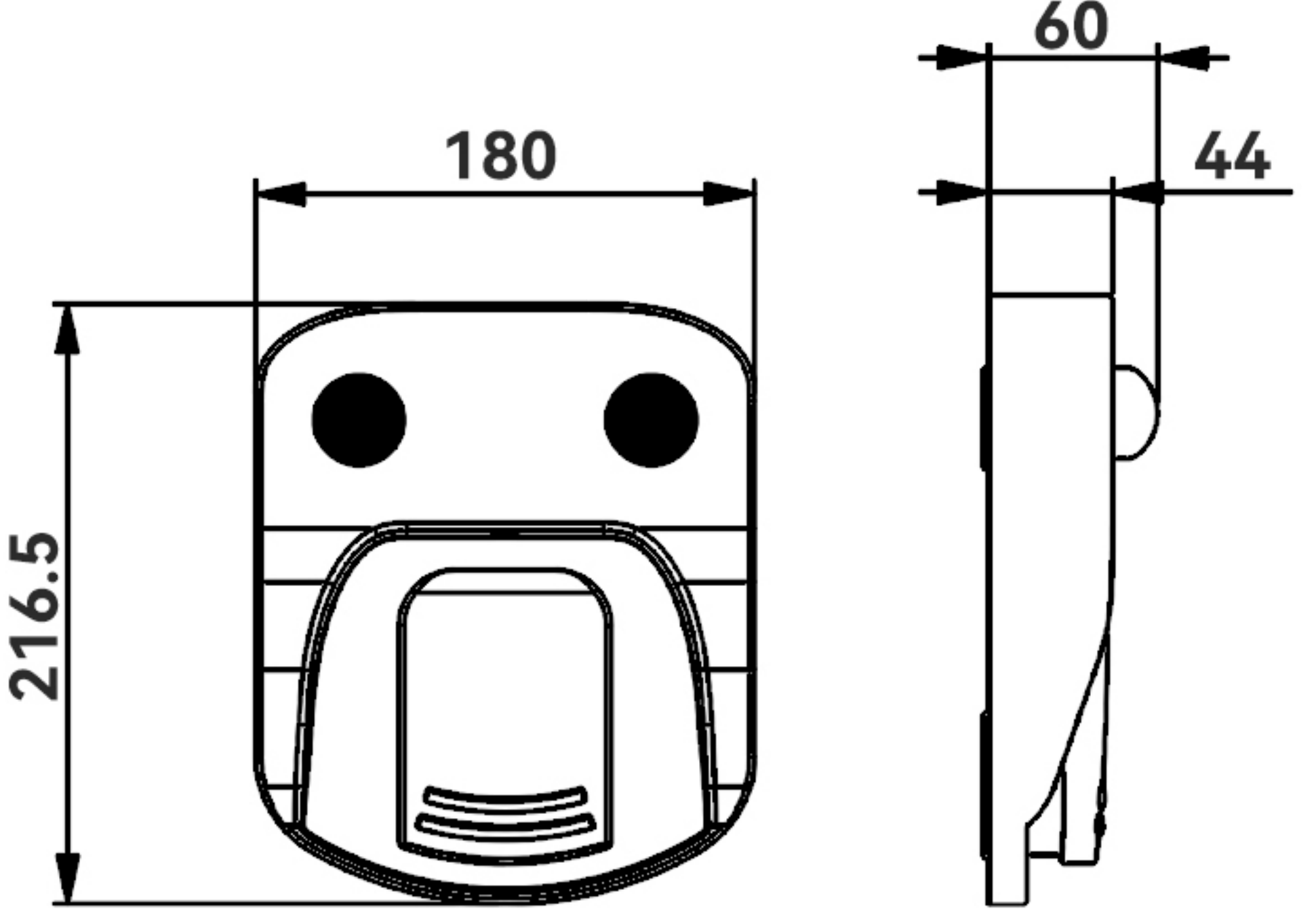
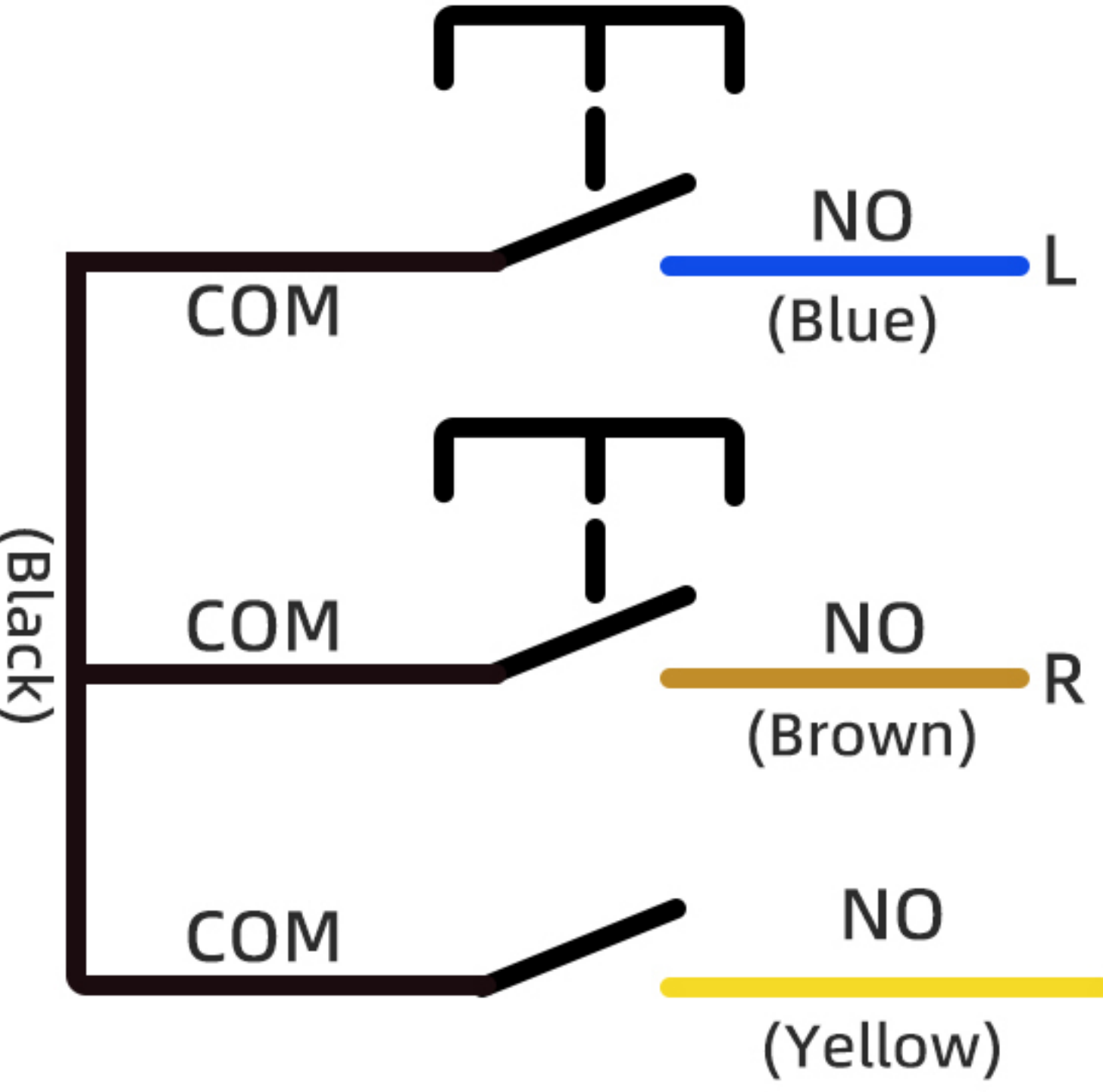
M3系列-尺寸图/接线图



脚踏开关 (KACOM脚踏开关的定制专家)

HRF医用防水脚踏系列

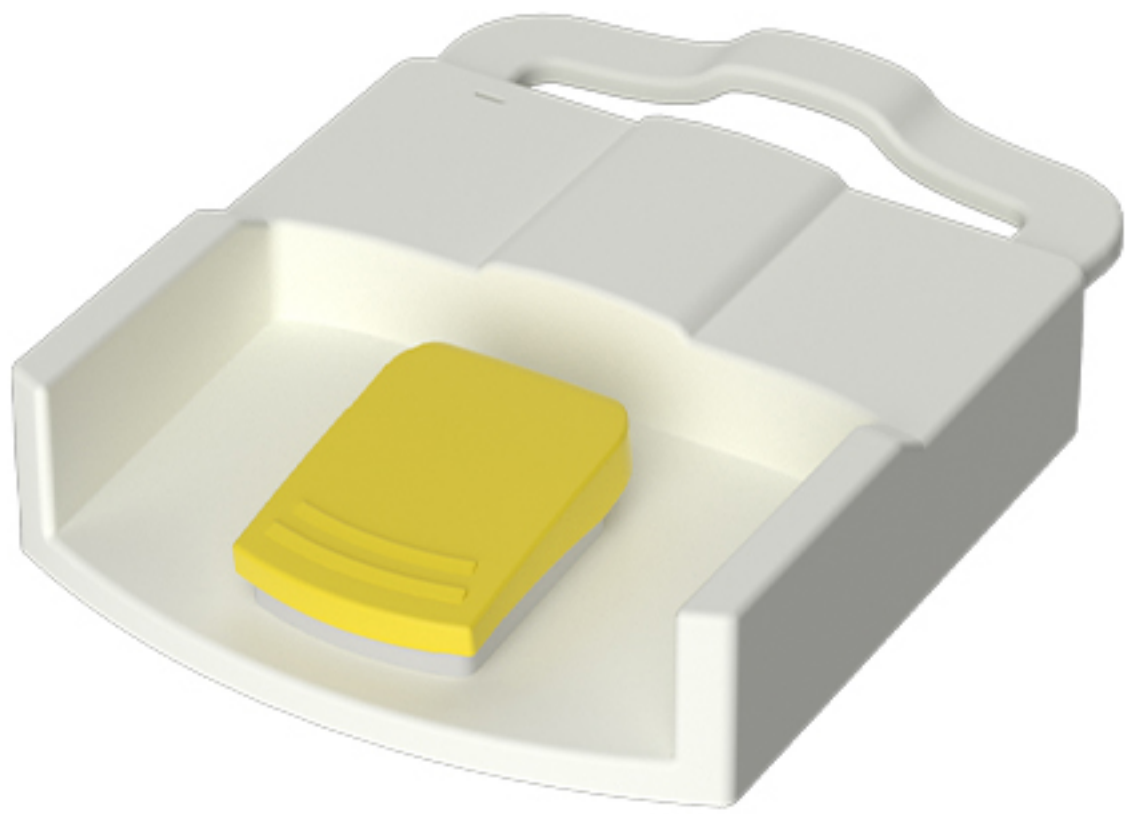
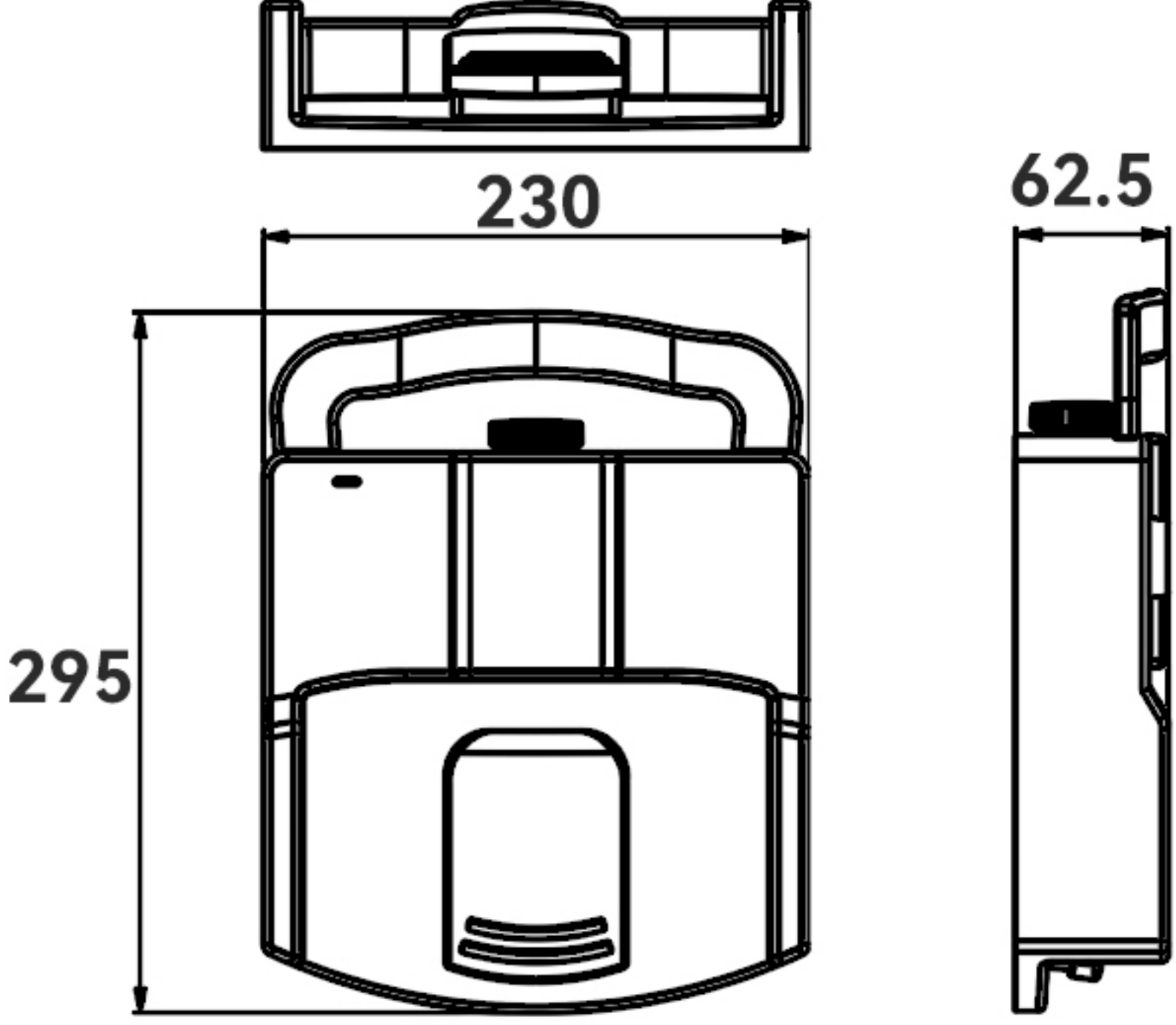


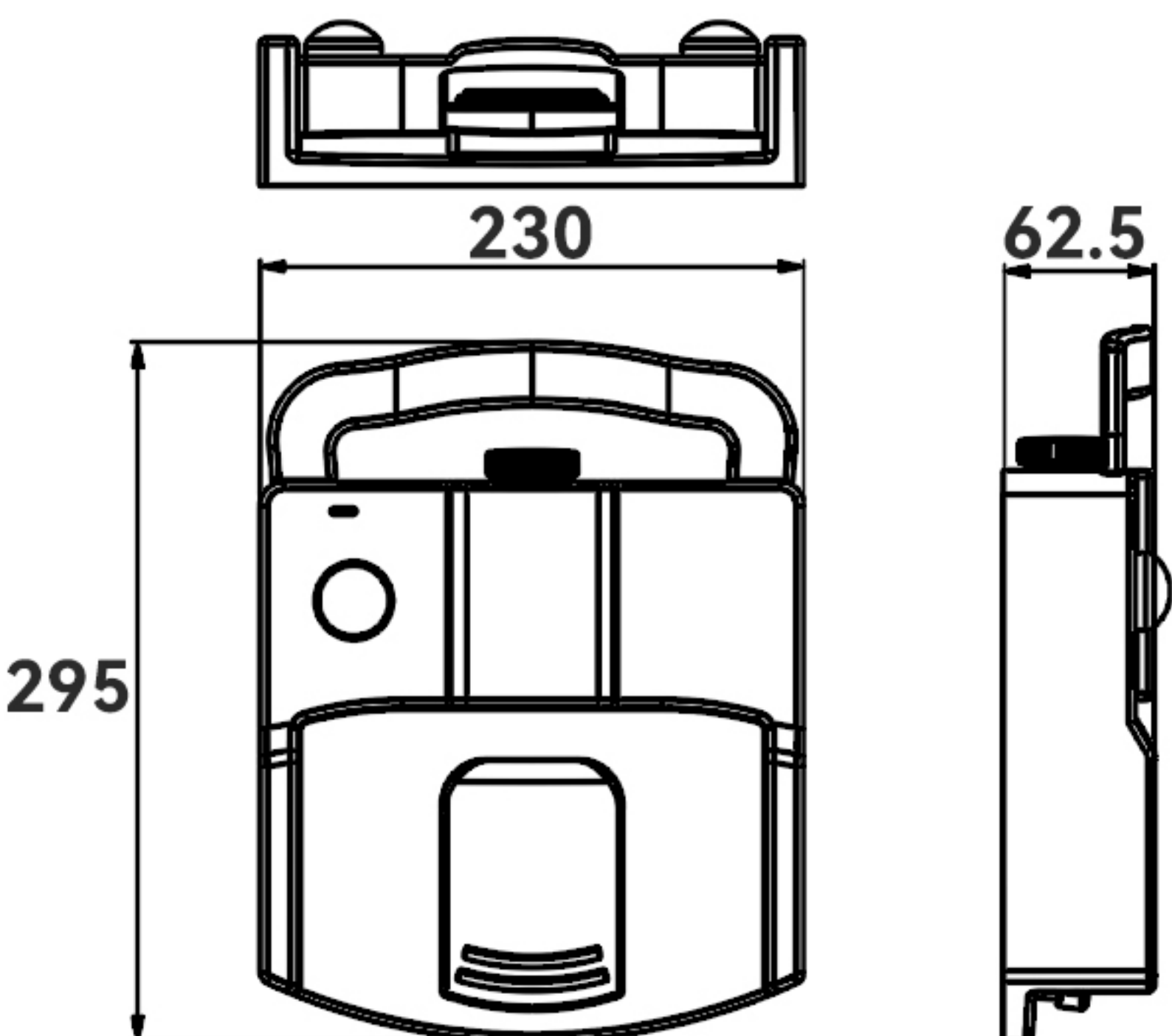
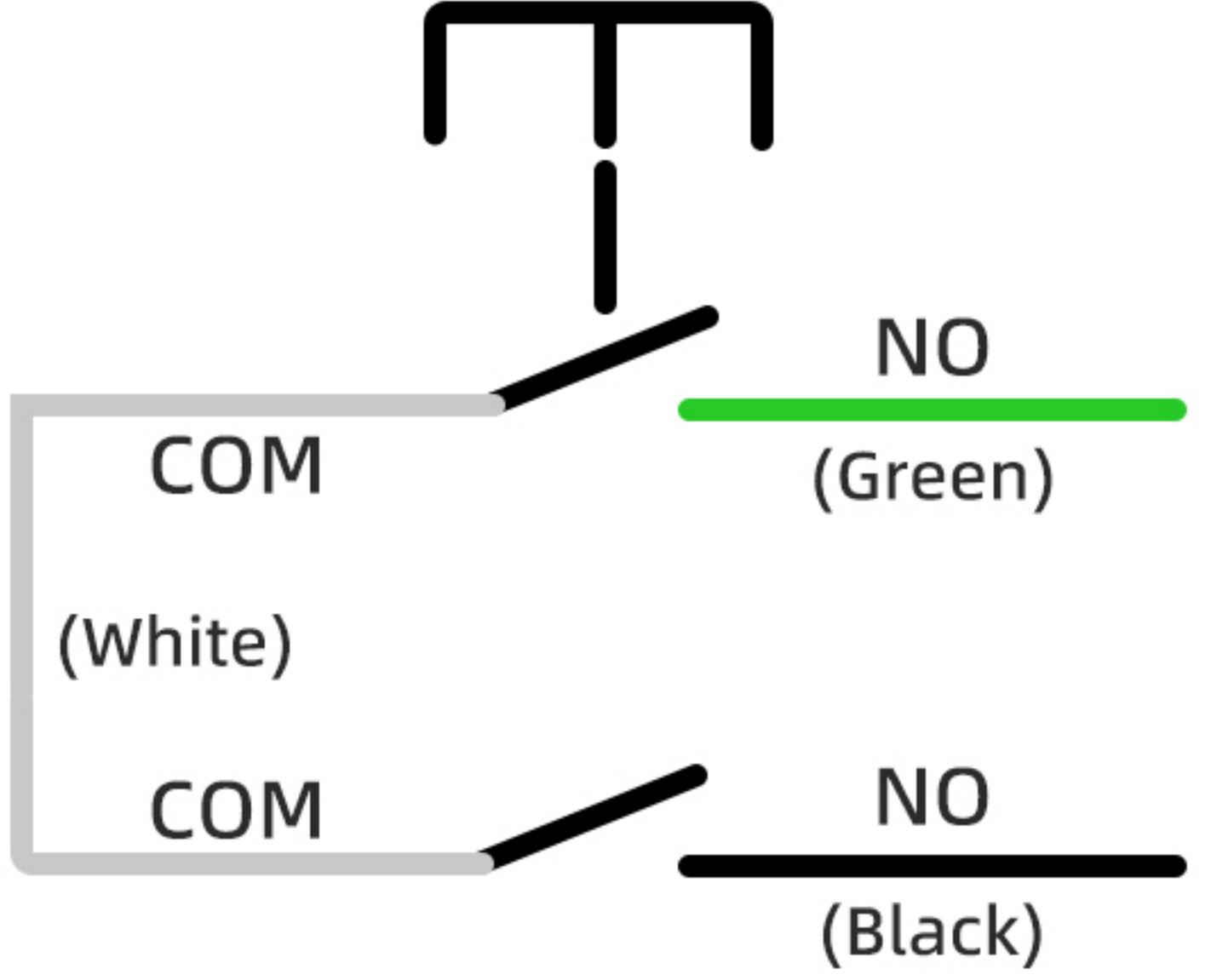

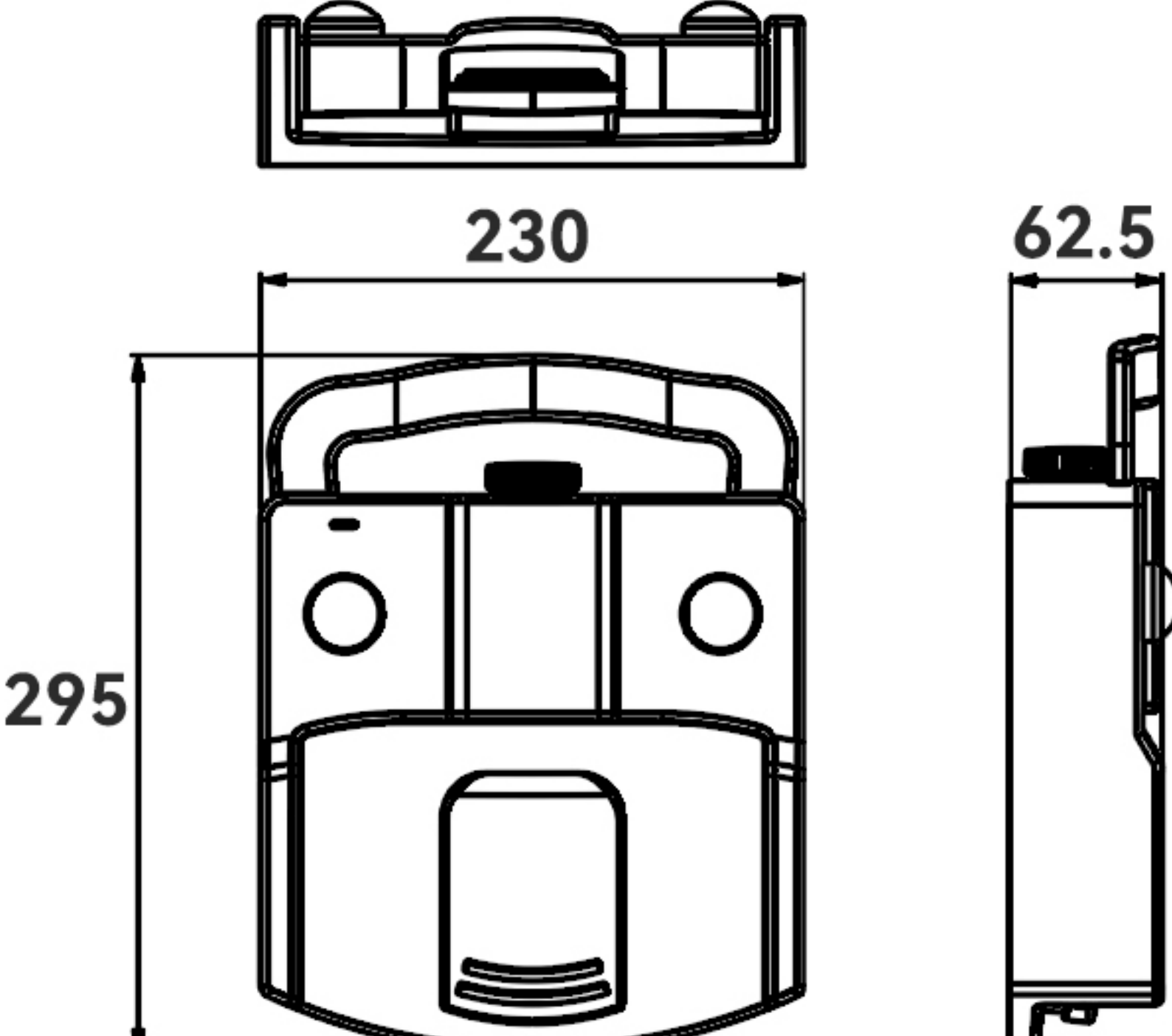
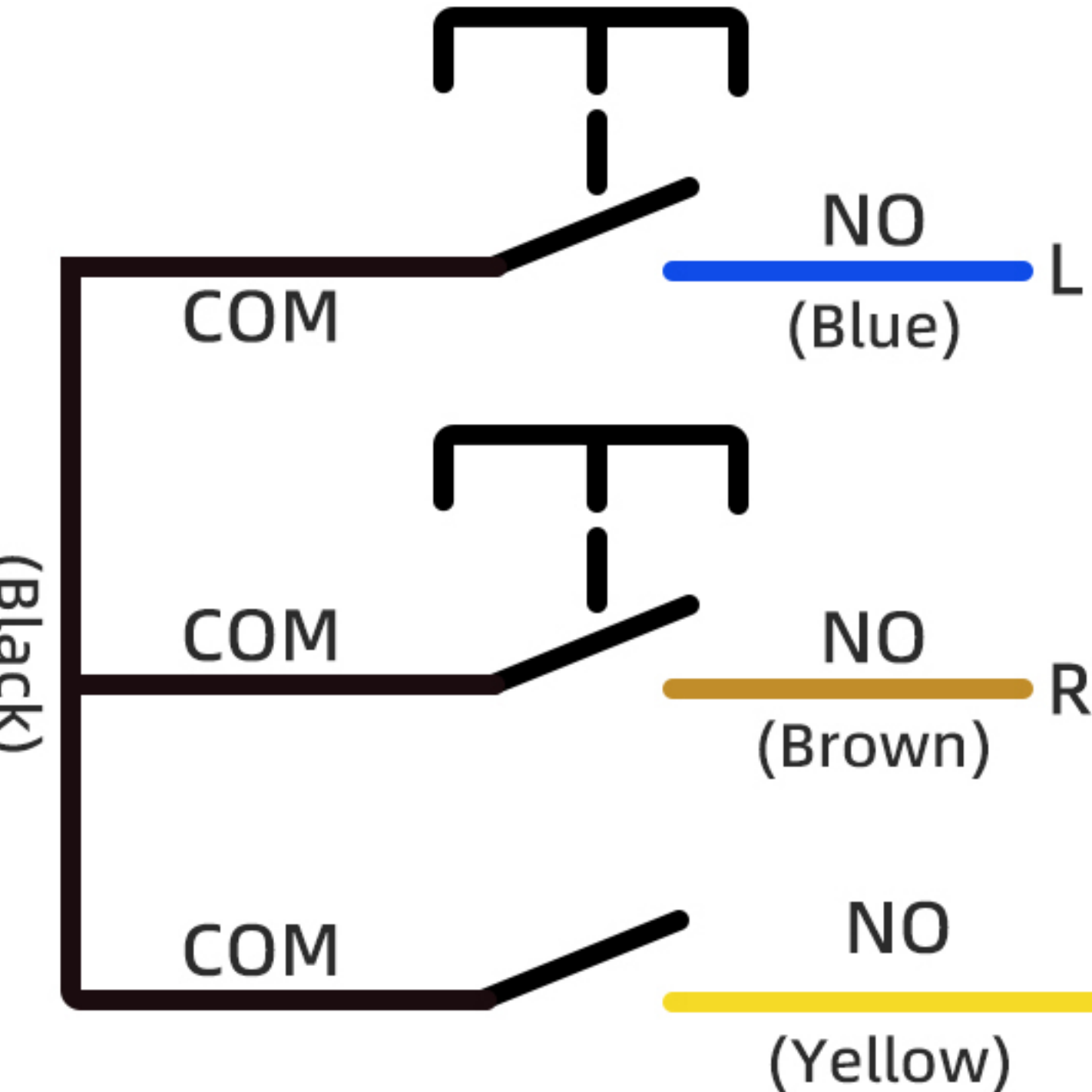
HD6系列-尺寸图/接线图

 <p>HRF-HD6无按钮</p>		
 <p>HRF-HD6单按钮</p>		
 <p>HRF-HD6双按钮</p>		

脚踏开关 (KACON脚踏开关的定制专家)

HRF医用防水脚踏系列

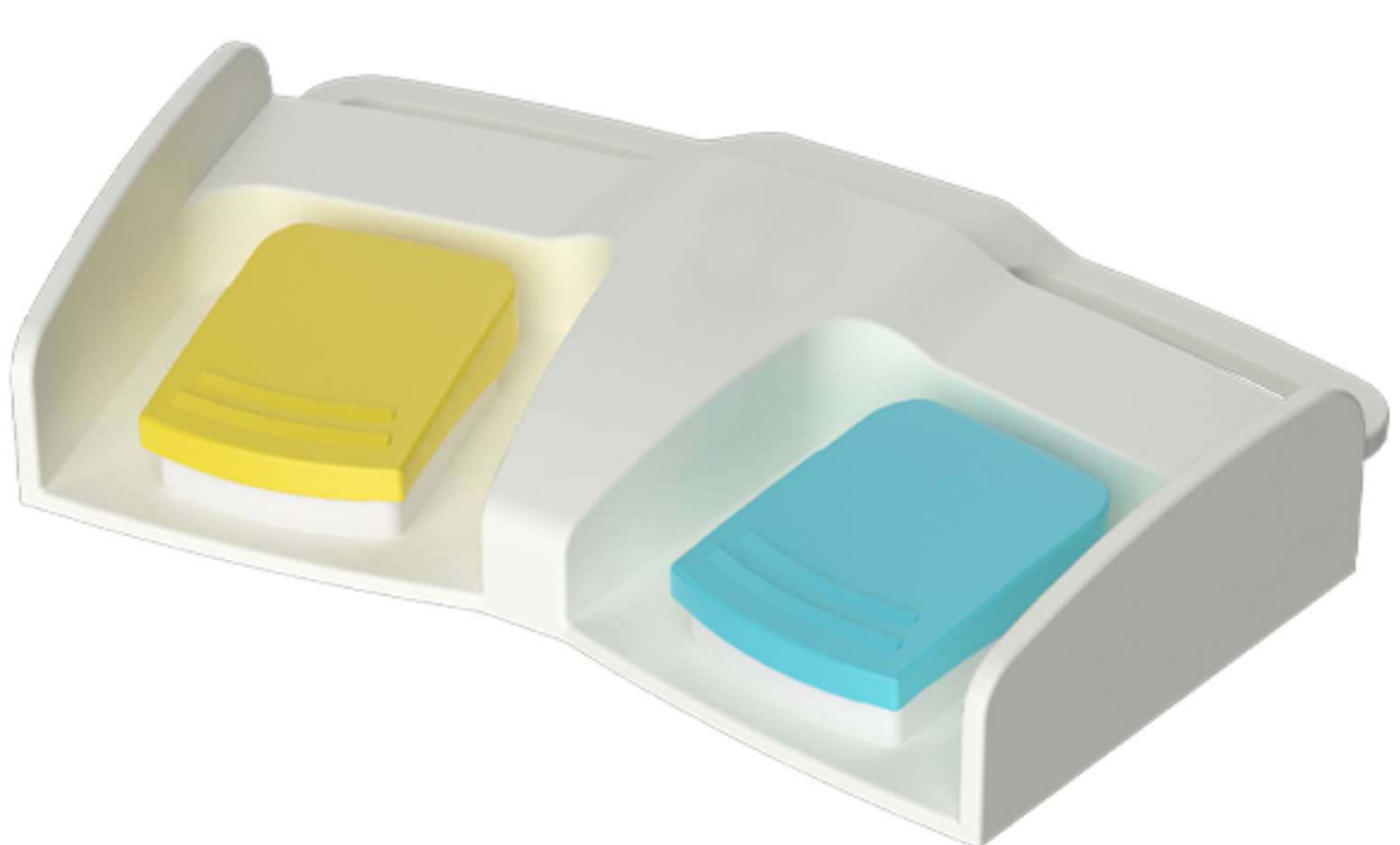
HD6P系列-尺寸图/接线图

 <p>HRF-HD6PY无按钮</p>		
 <p>HRF-HD6PY单按钮</p>		
 <p>HRF-HD6PY双按钮</p>		

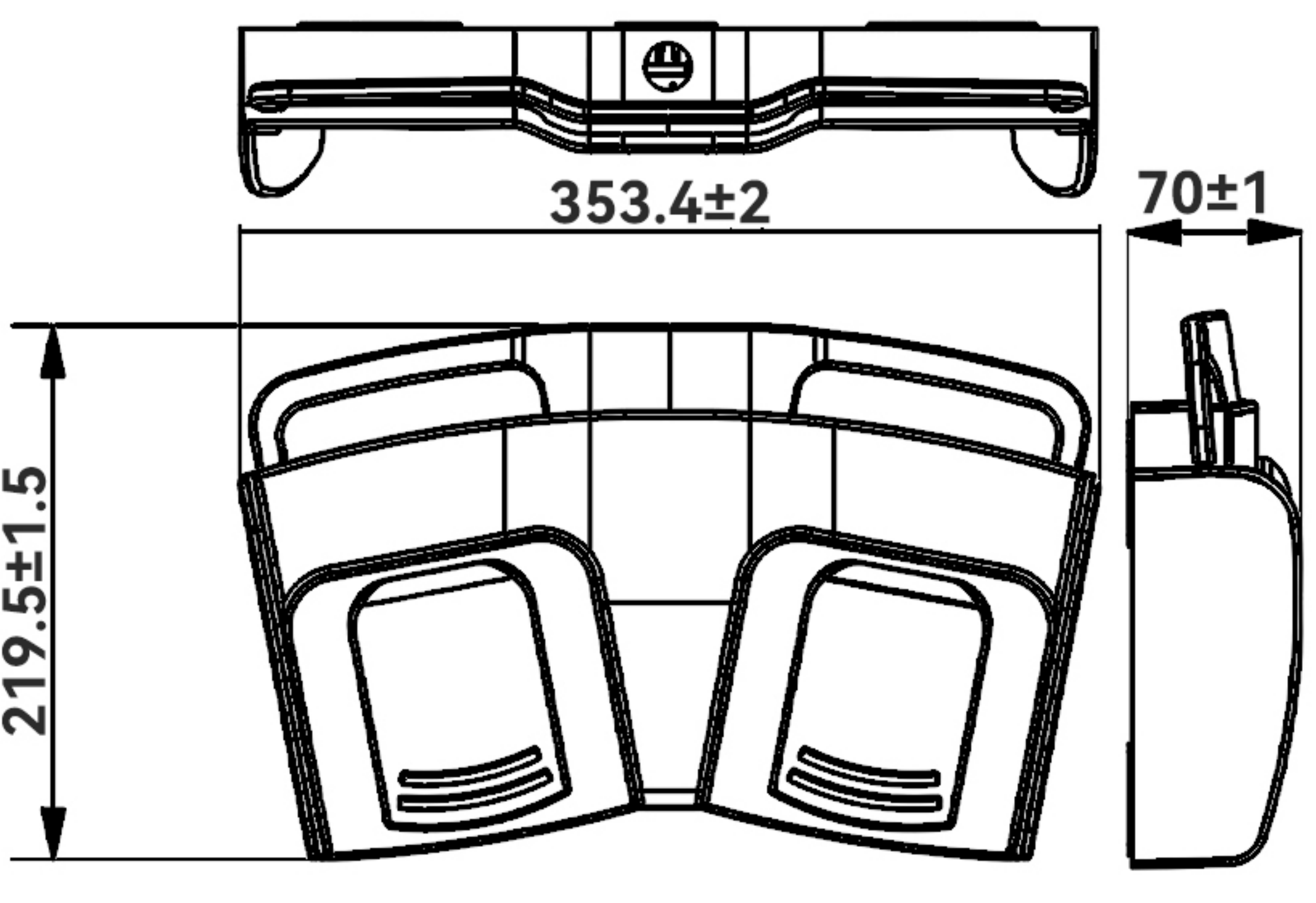
脚踏开关 (KACON脚踏开关的定制专家)

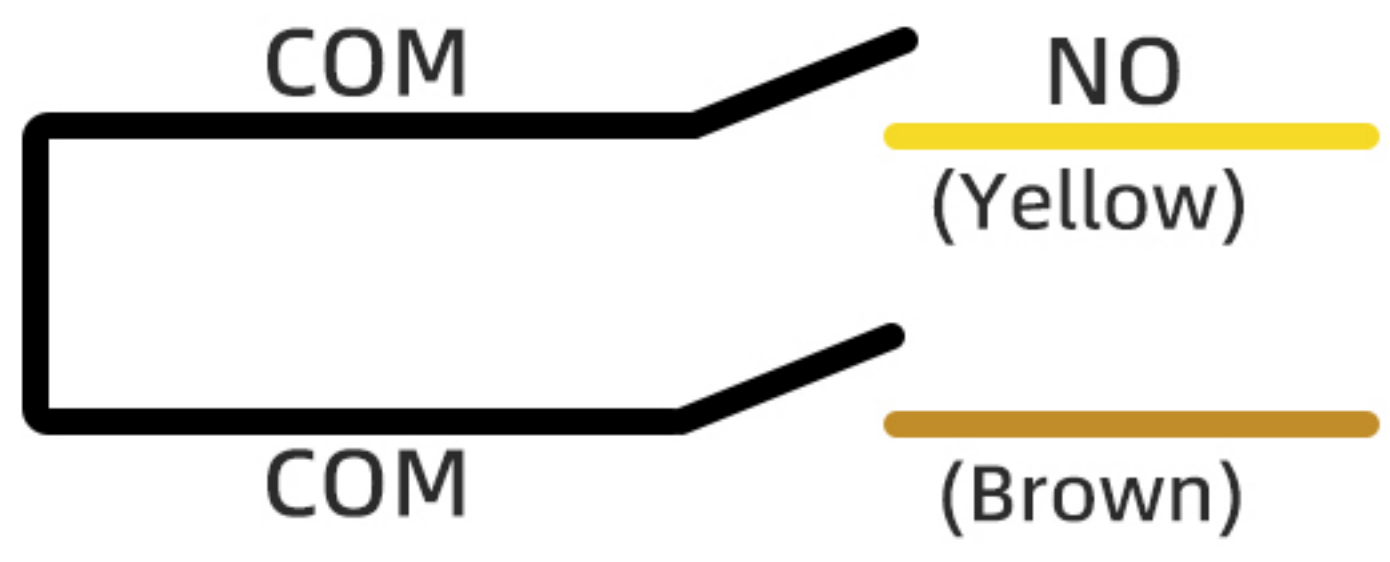
HRF医用防水脚踏系列

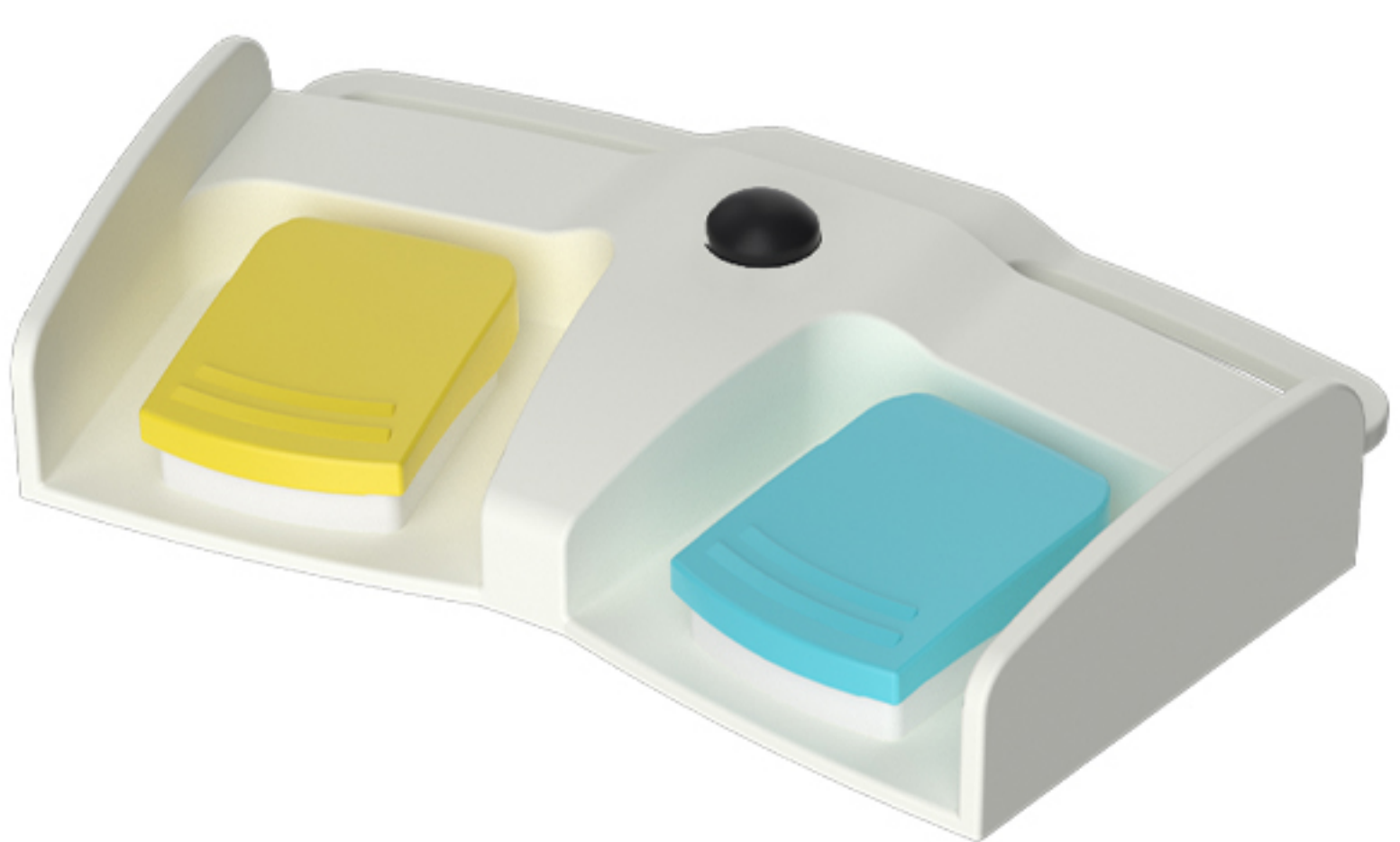
HD62系列-尺寸图/接线图



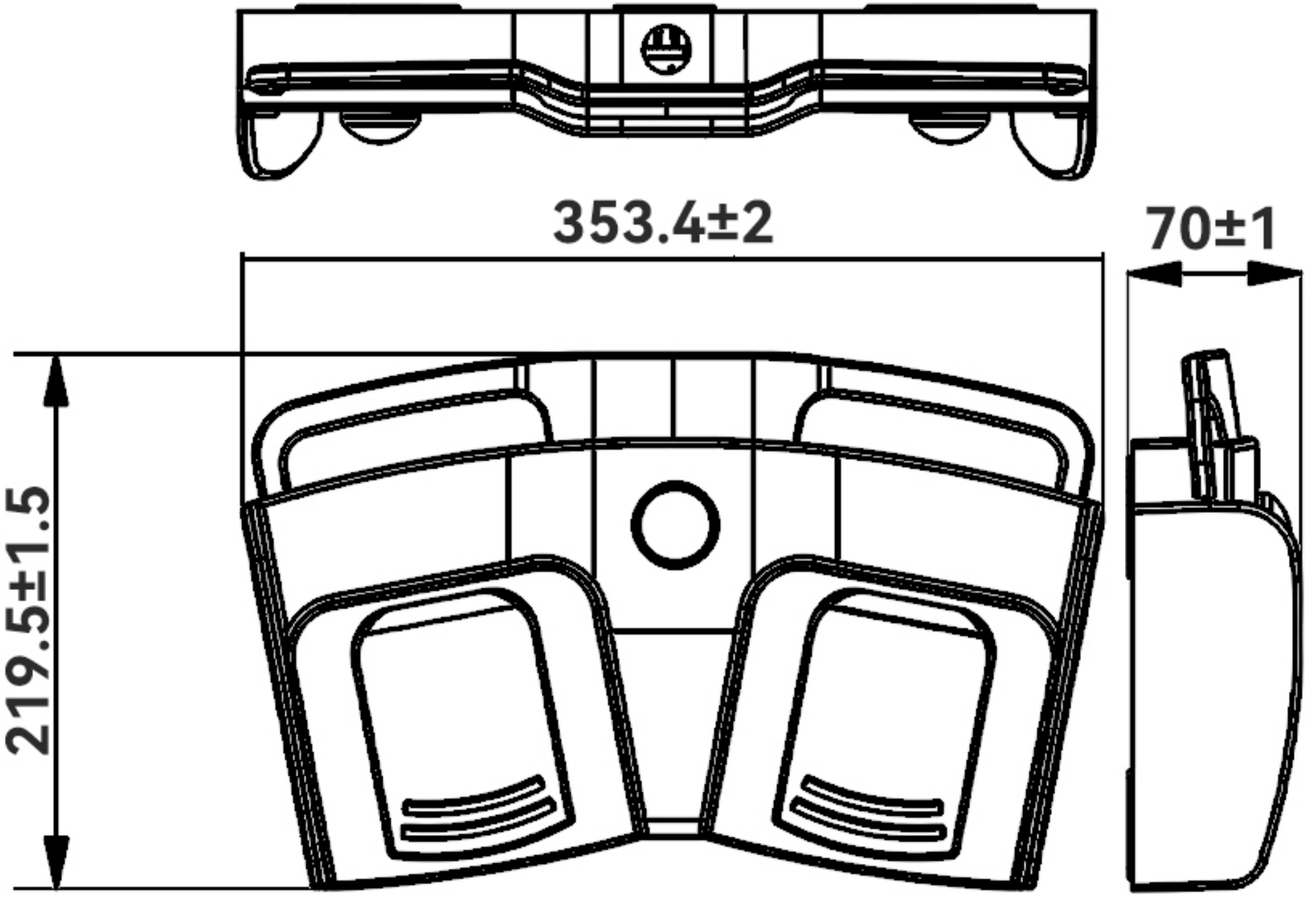
HRF-HD62无按钮

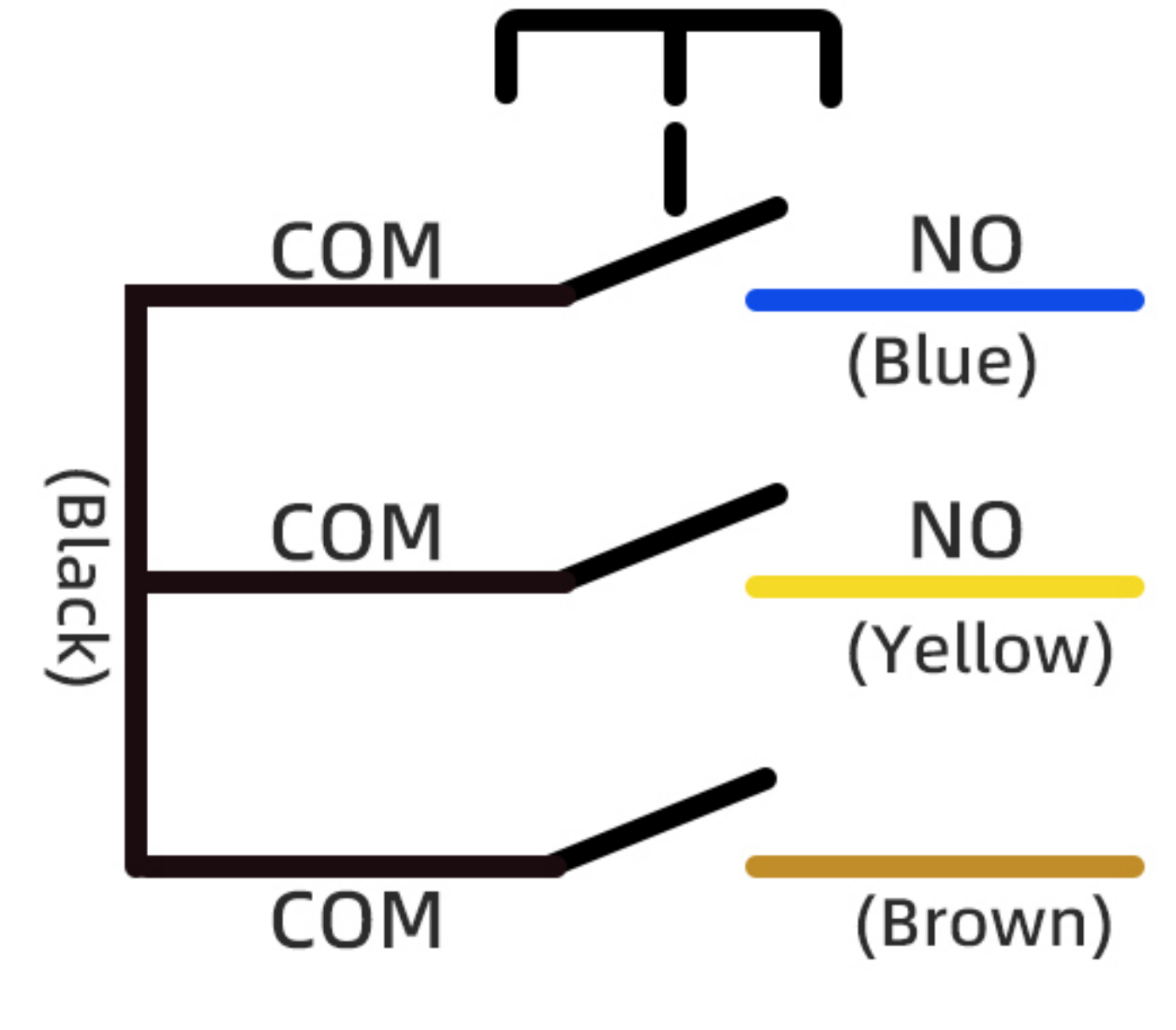


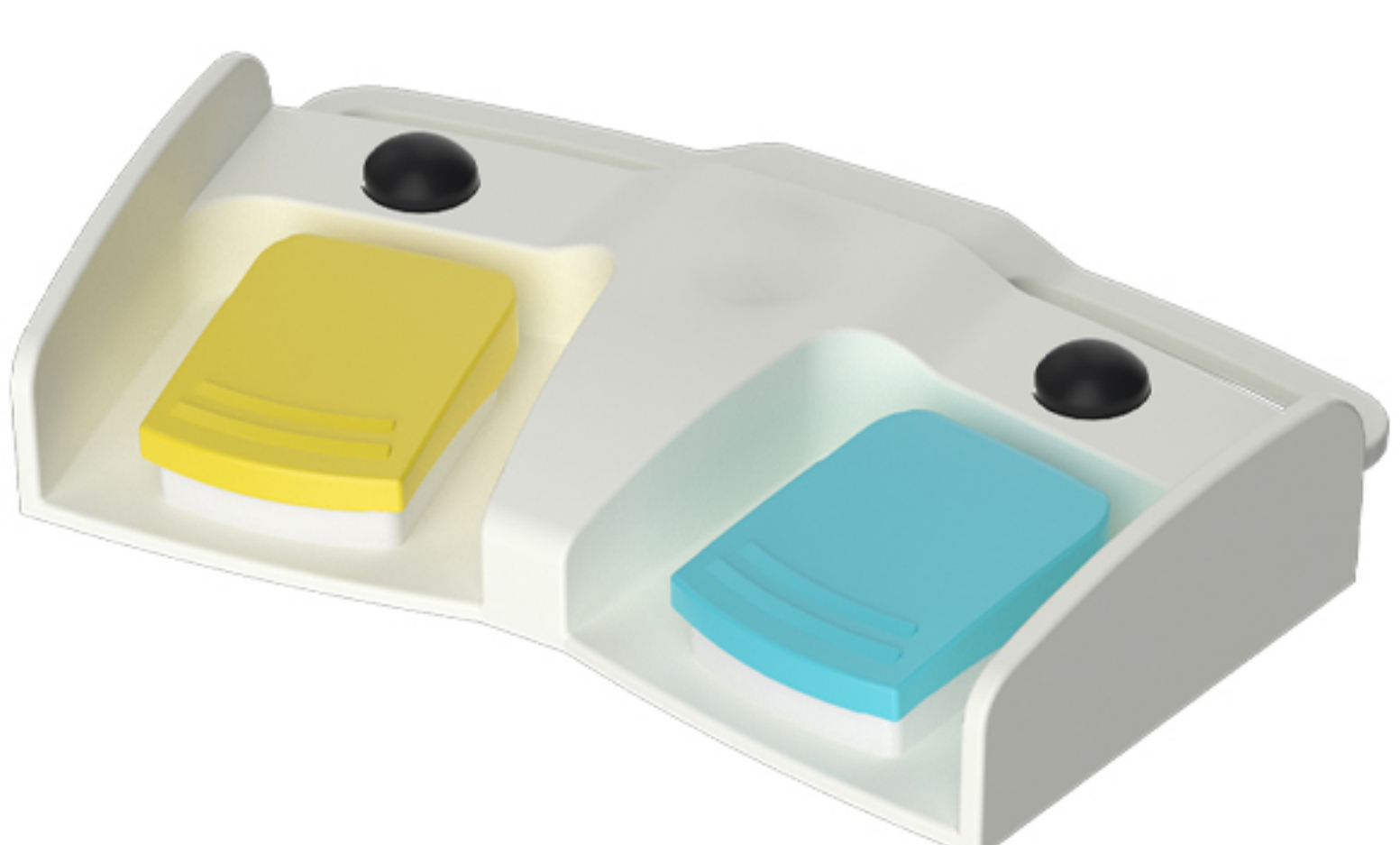




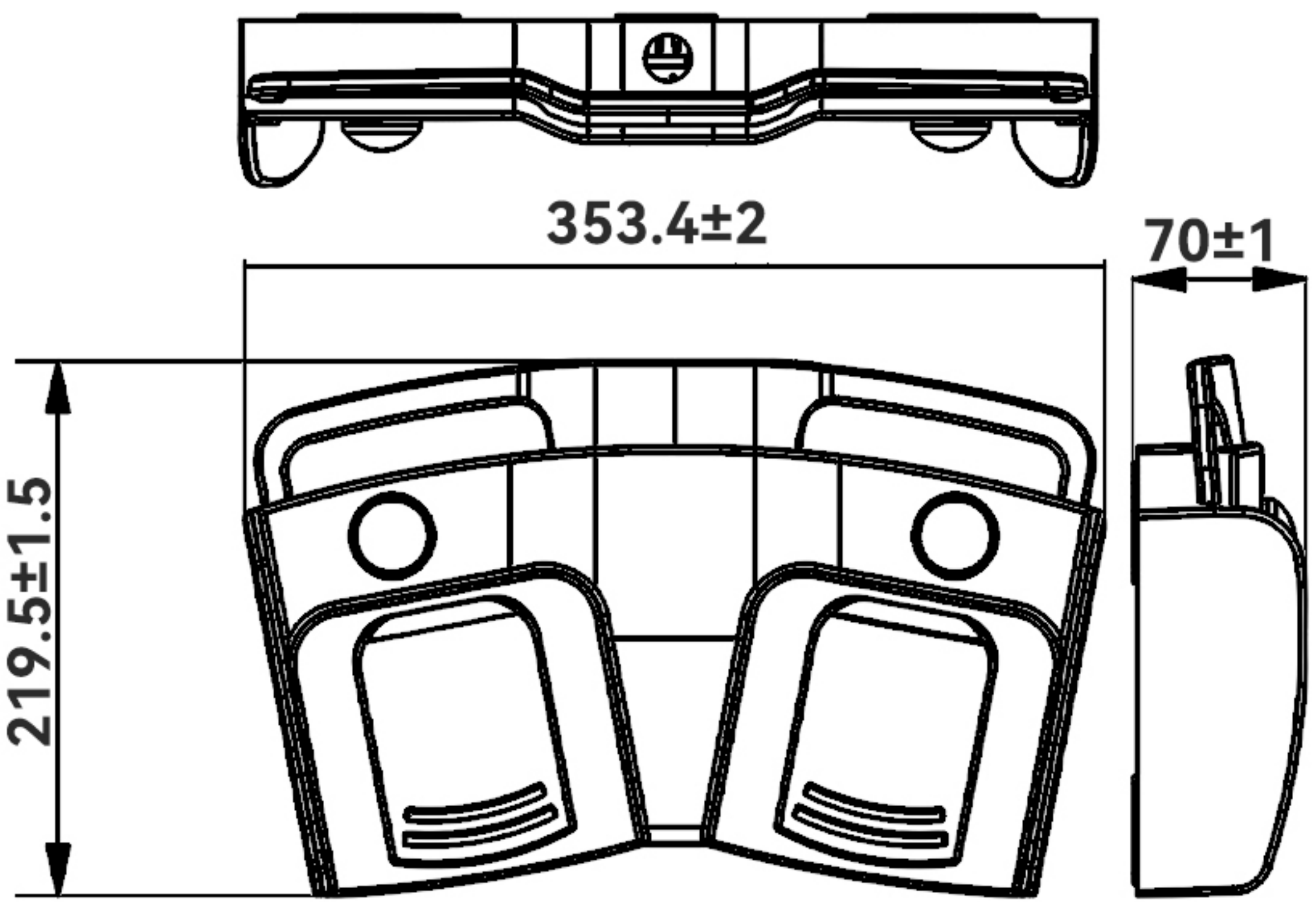
HRF-HD62单按钮

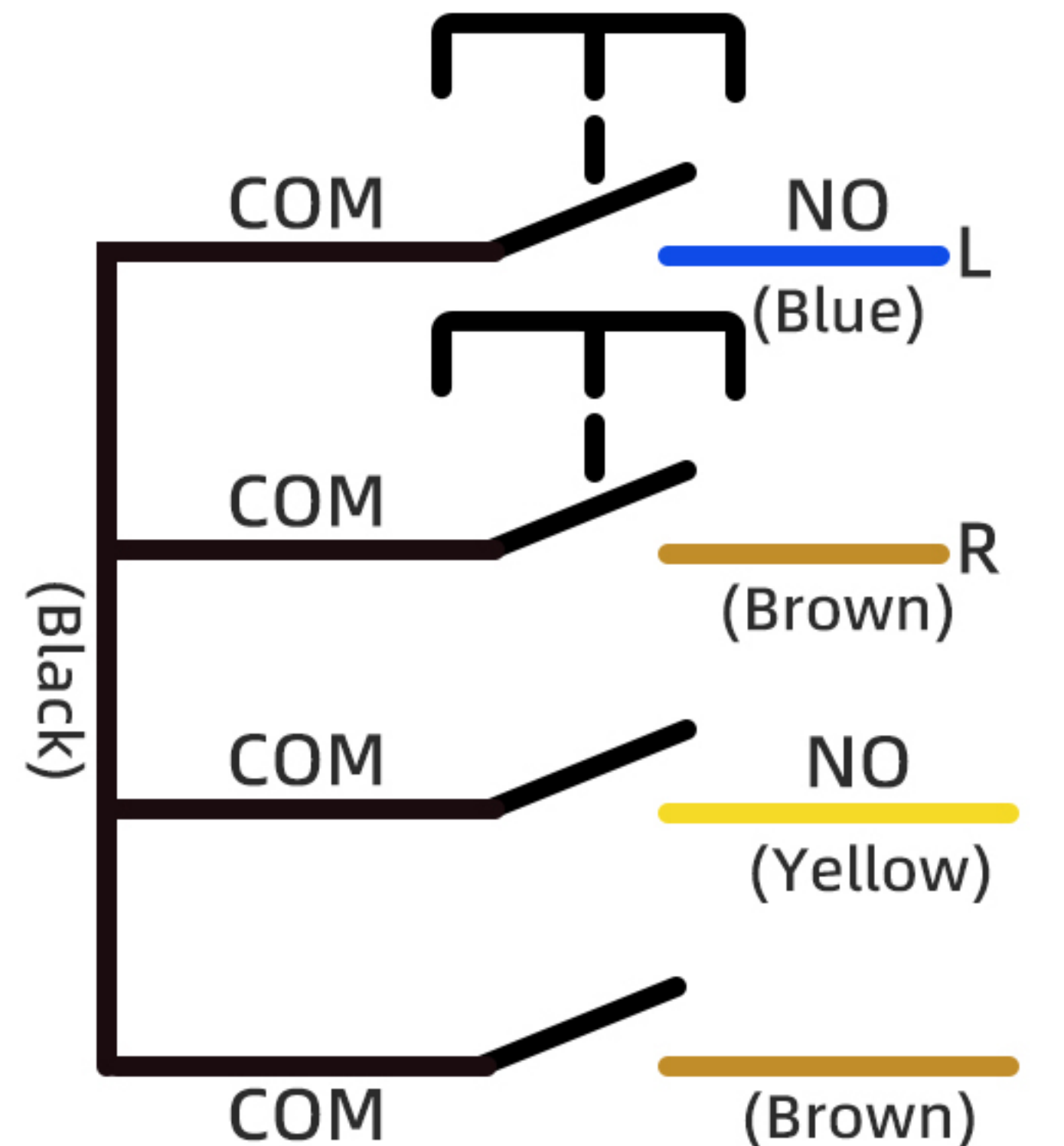






HRF-HD62双按钮

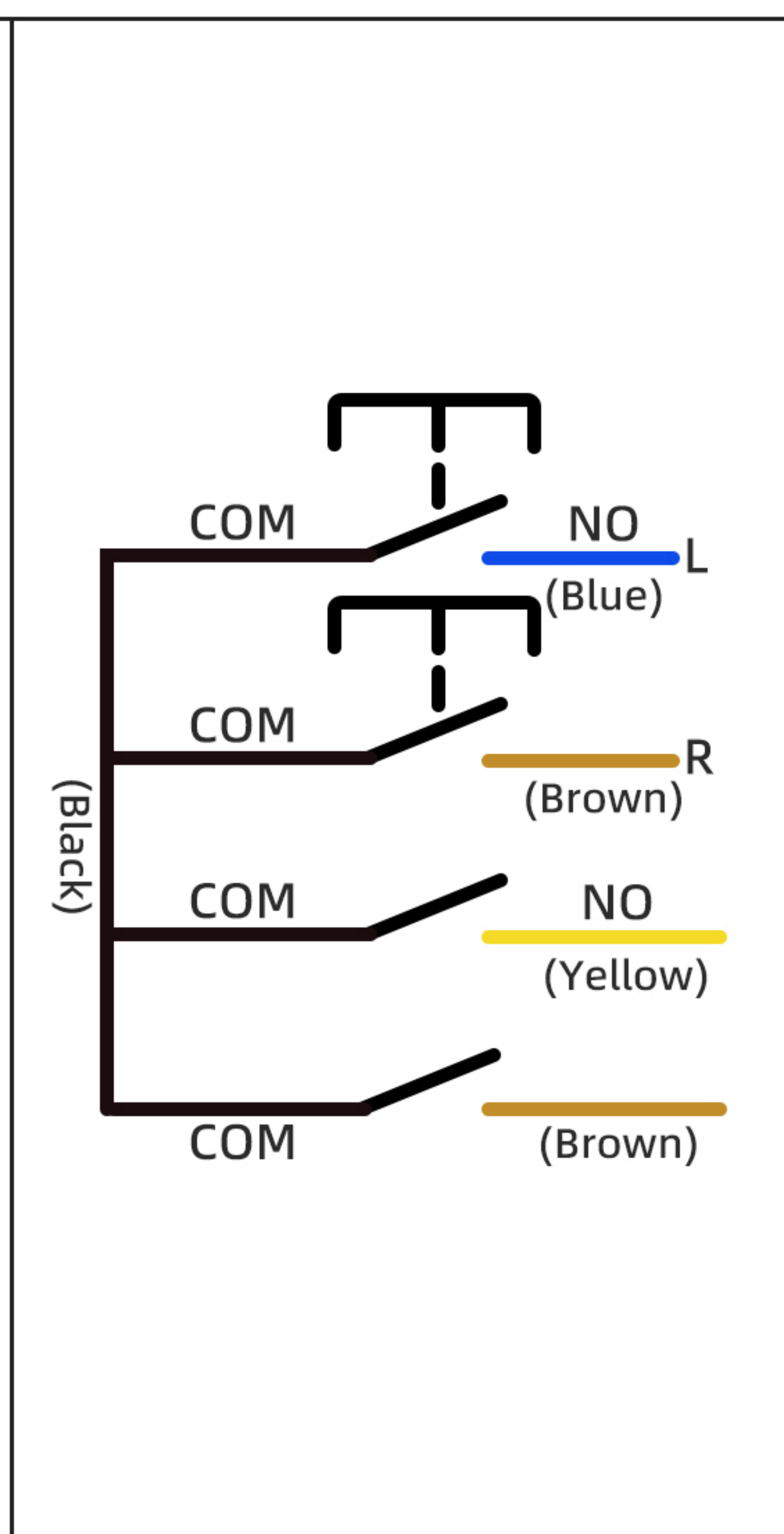
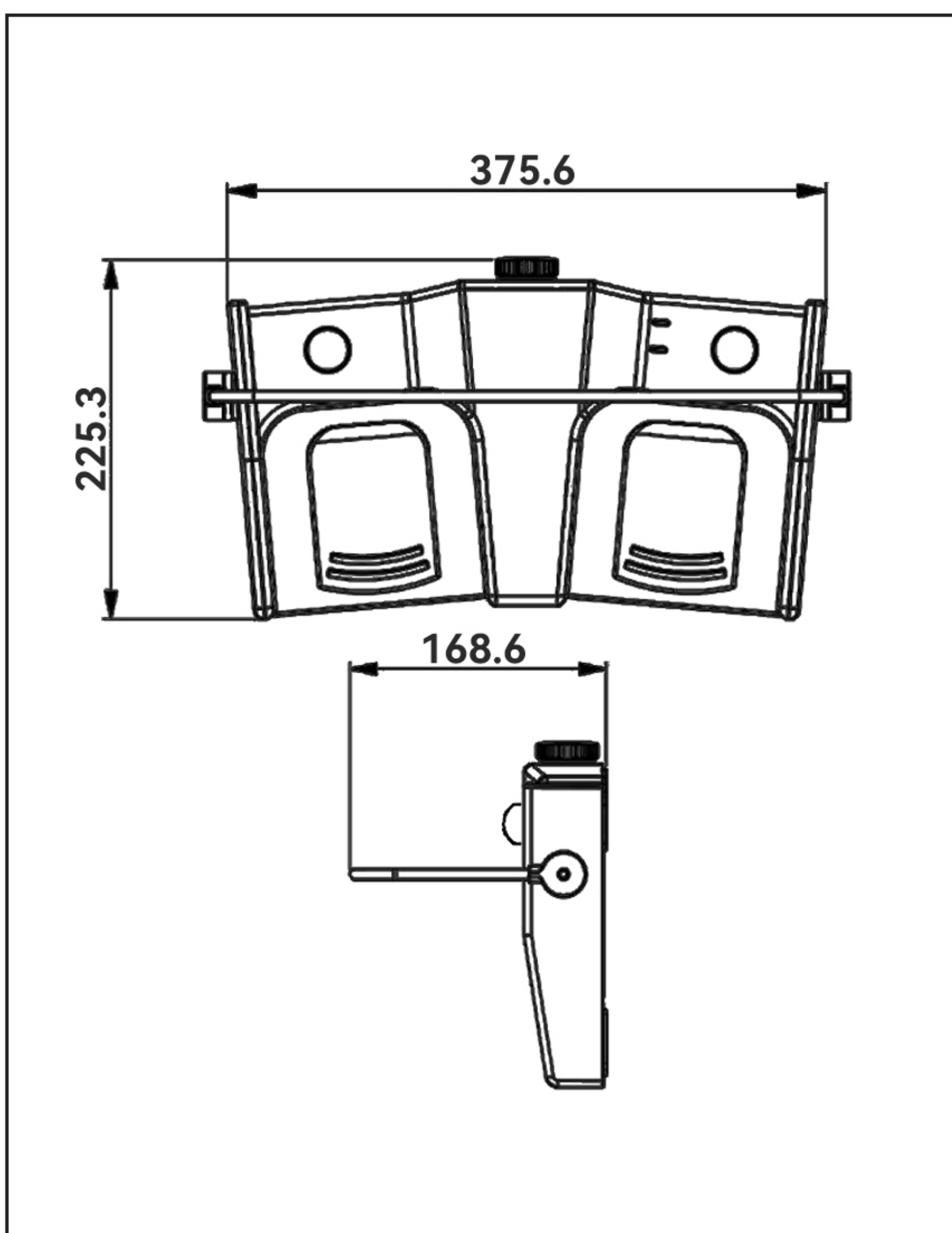
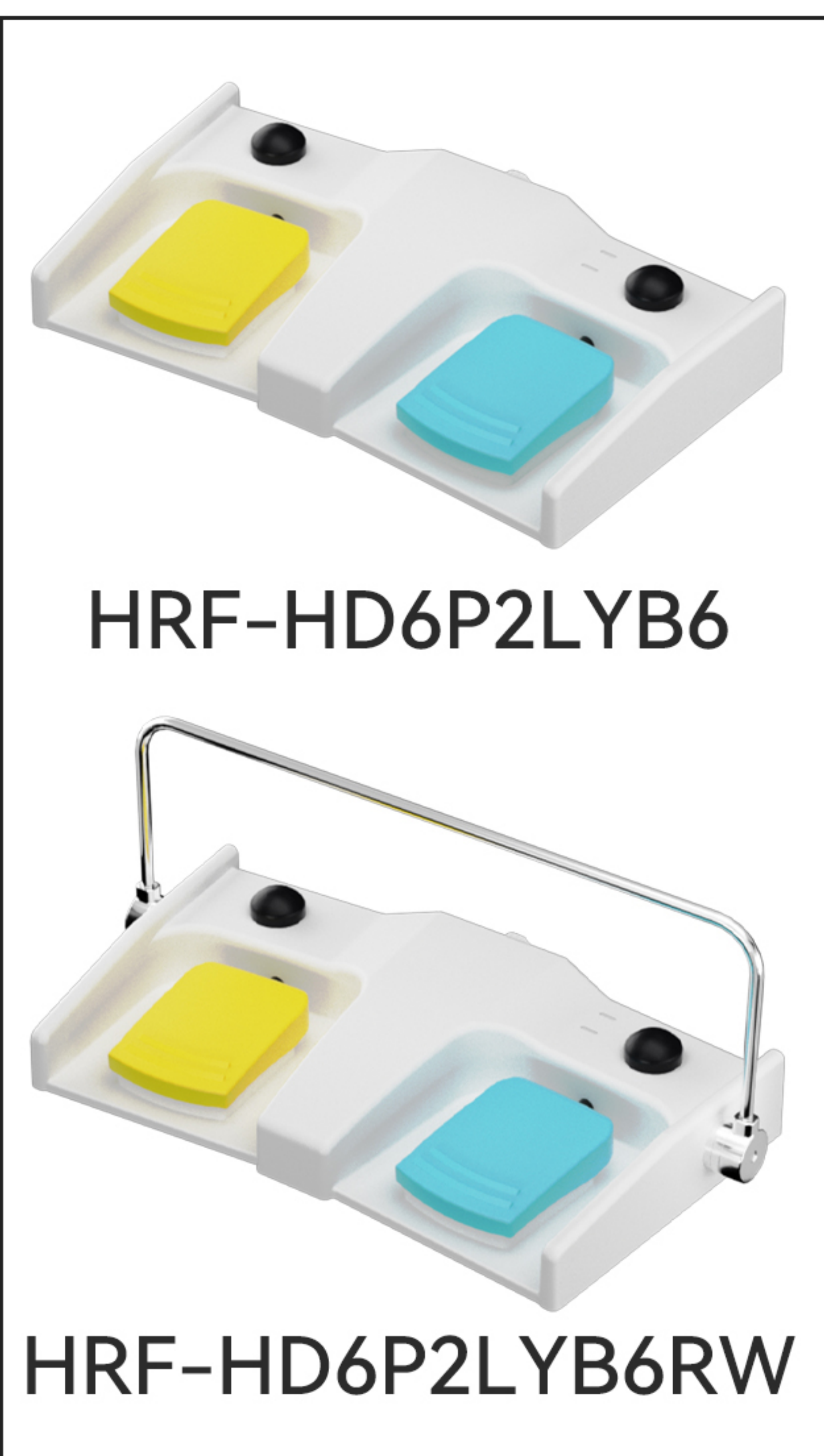
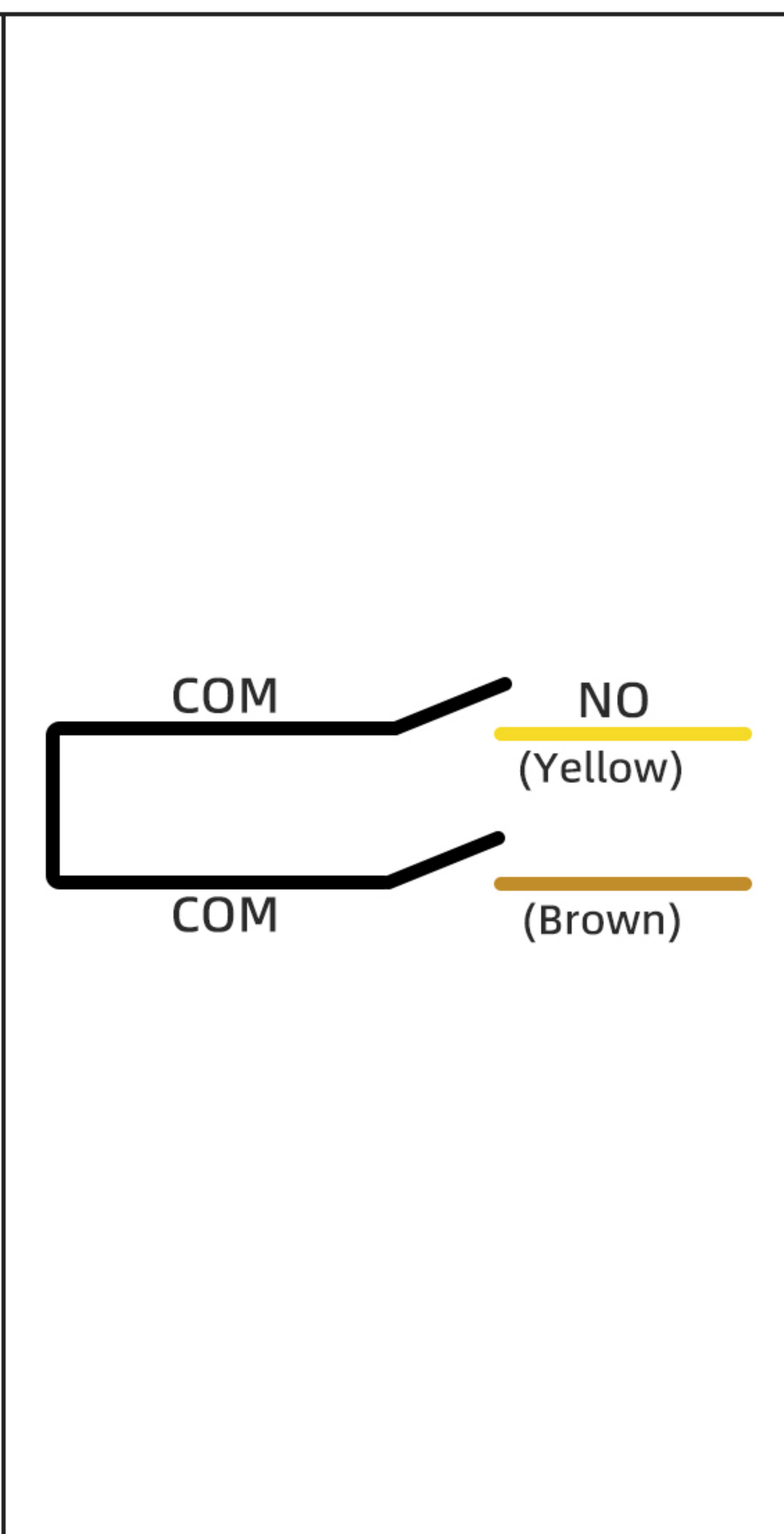
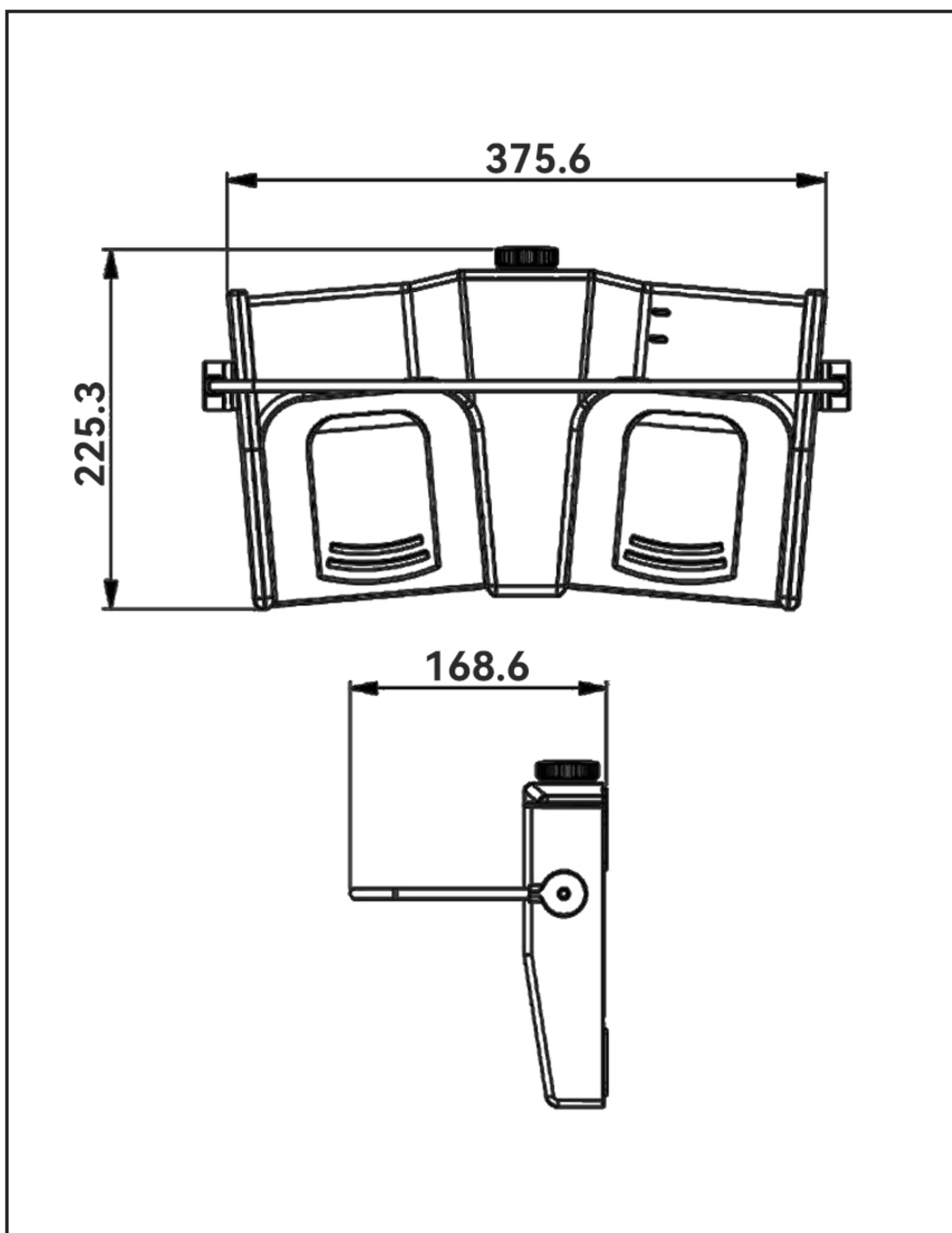
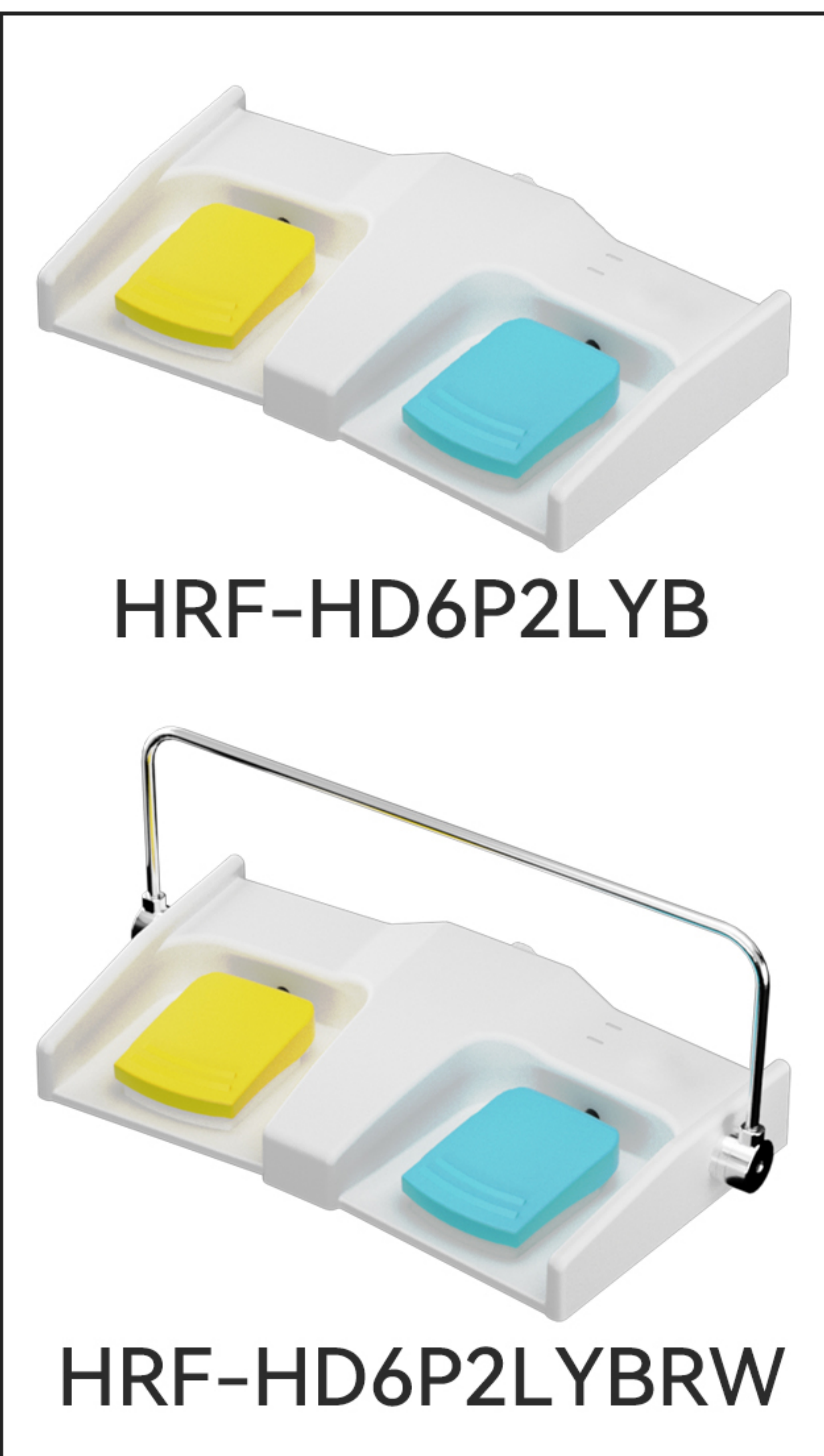




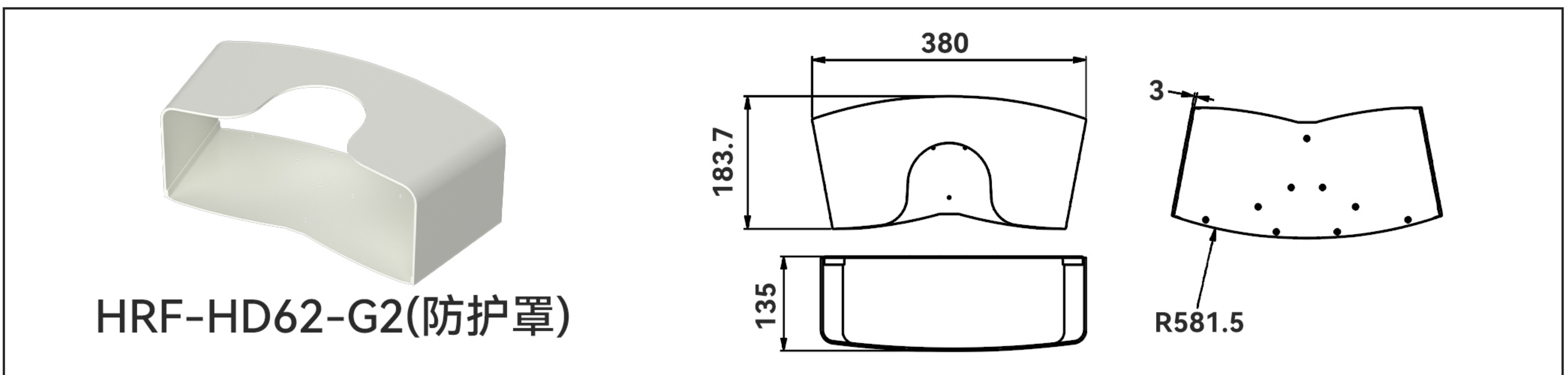
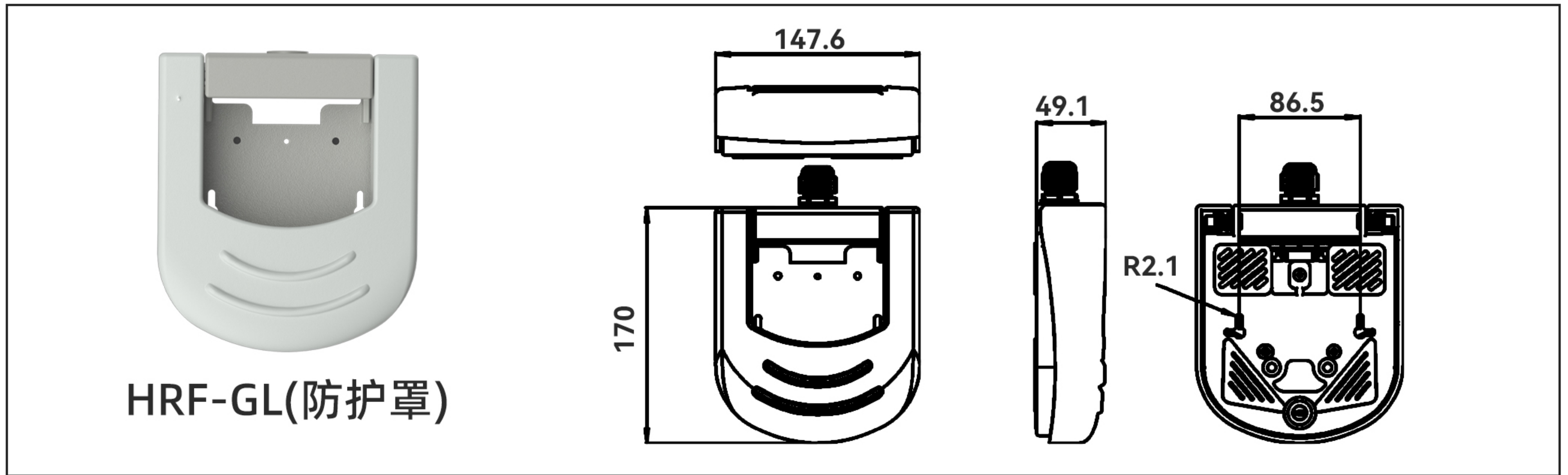
脚踏开关 (KACON脚踏开关的定制专家)

HRF医用防水脚踏系列

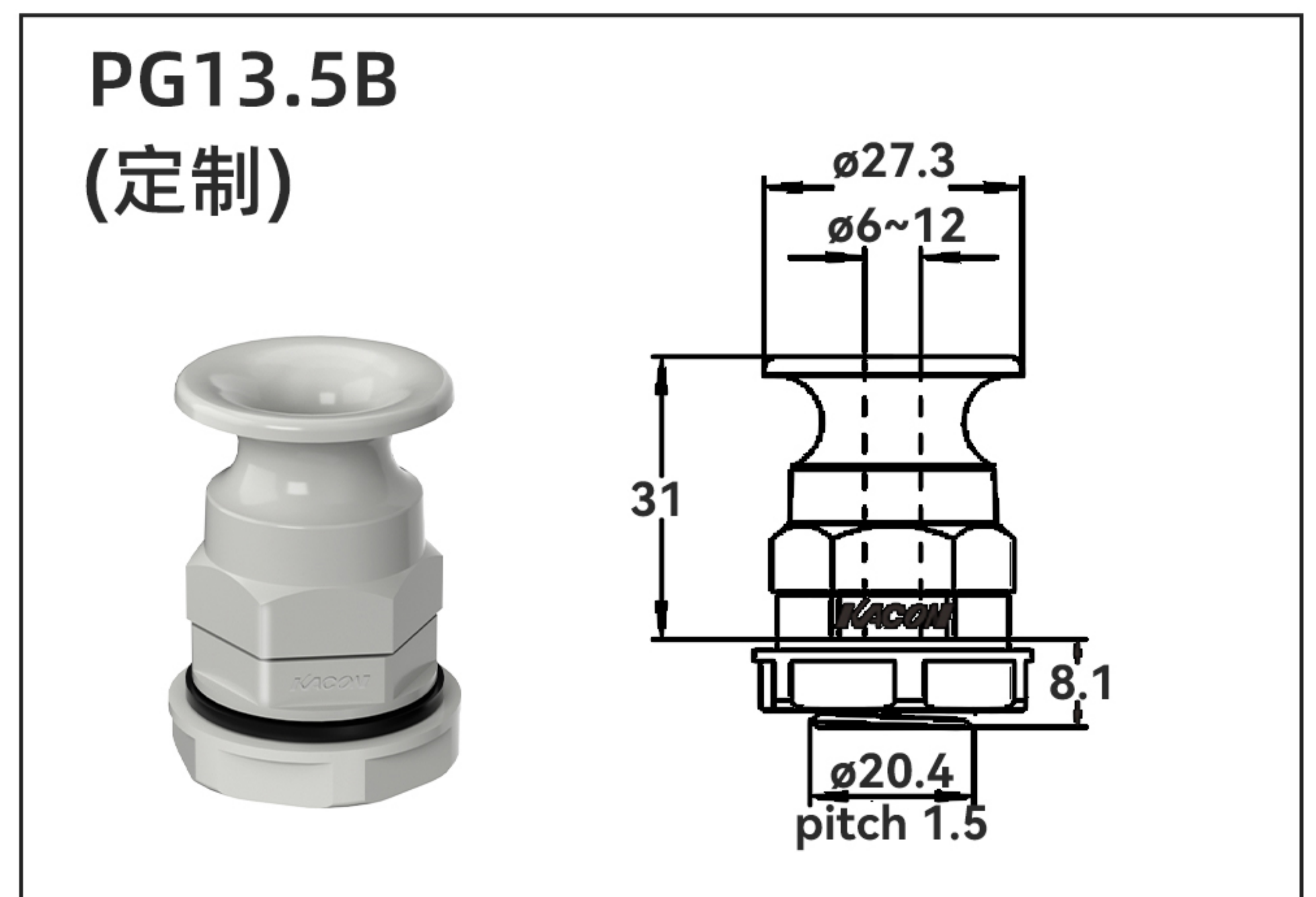
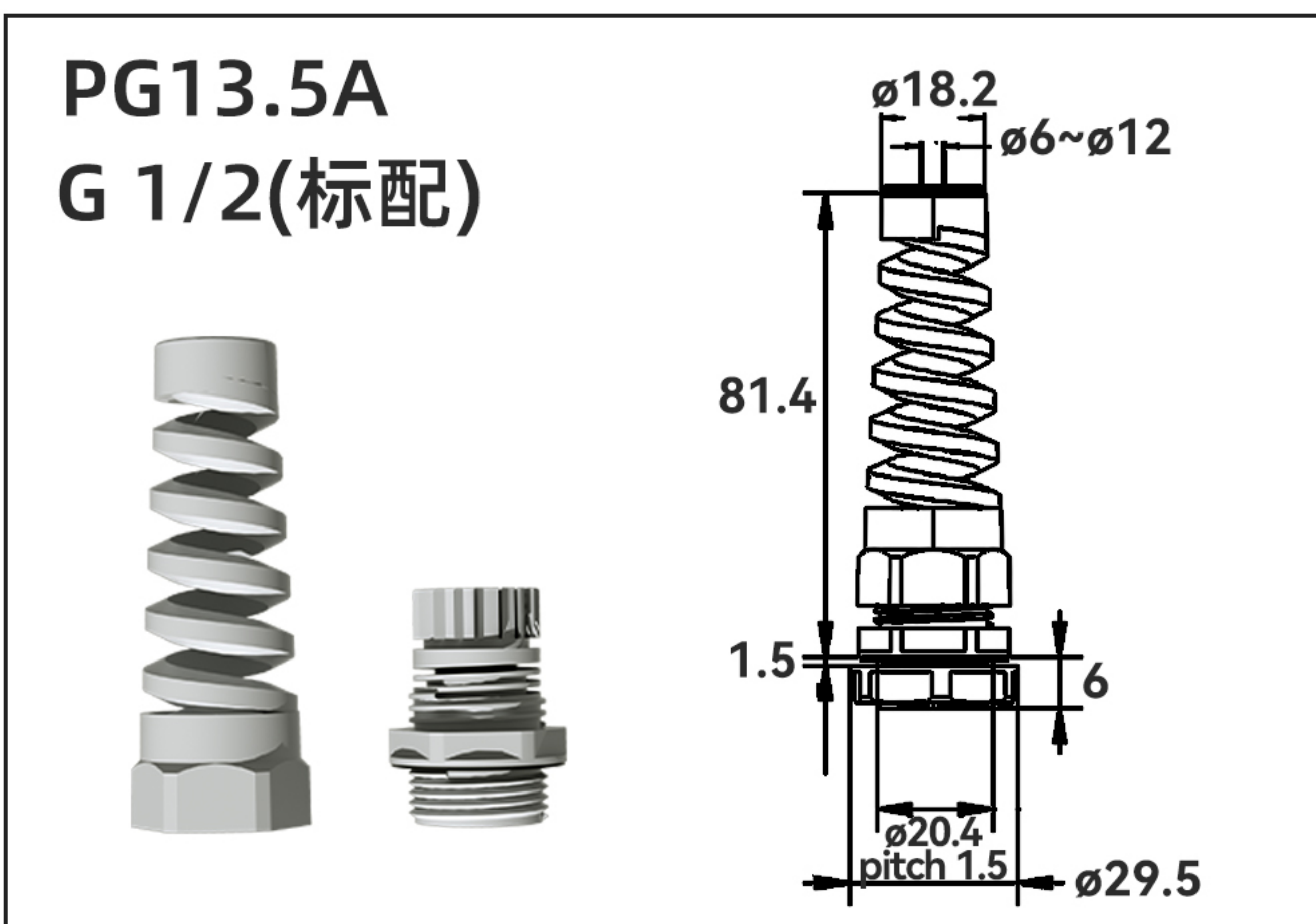
HD6P2系列-尺寸图/接线图



防护罩系列-尺寸图



电缆锁头



无线脚踏电池更换

当电池电量过低，产品指示灯会出现频闪提示需要更换电池，逆时针取下电池盖，拿出电池骨架然后进行电池更换，最后重新放入电池骨架，顺时针锁紧电池盖。电池骨架注意方向如图

